

# BAXI

Innovative Heating & Cooling Systems

## Climatizzatori d'aria DC inverter in pompa di calore - Residenziale

Baxi Astra e Baxi Halo



110%  
↑

Superbonus

65%  
↓

Ecobonus 2021  
Riqualificazioni  
energetiche

50%  
↓

Bonus Casa 2021  
Ristrutturazioni  
edilizie

CONTO  
TERMICO  
2.0


## Baxi Astra



La gamma di climatizzatori **Baxi Astra Mono e Multi Split** è caratterizzata da un design moderno e dal colore **bianco opaco**. La gestione da remoto con smartphone o tablet è disponibile come optional grazie al modulo WI-FI (fornito come accessorio) costituito da una **chiavetta USB Plug&Play**.

L'installazione dell'unità interna è facile grazie al pannello inferiore removibile che consente la **rapida connessione** degli attacchi gas.

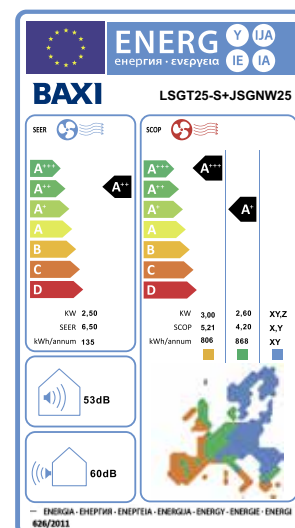
Baxi Astra Mono Split	9.000 Btu/h	12.000 Btu/h	18.000 Btu/h	24.000 Btu/h
Unità interna	 JSGNW25	 JSGNW35	 JSGNW50	 JSGNW70
Unità esterna	 LSGT25-S	 LSGT35-S	 LSGT50-S	 LSGT70-S

Baxi Astra Multi Split	7.000 Btu/h	9.000 Btu/h	12.000 Btu/h	18.000 Btu/h
Unità interna	 JSGNW20	 JSGNW25	 JSGNW35	 JSGNW50

	14.000 Btu/h (DUAL)	18.000 Btu/h (DUAL)	21.000 Btu/h (TRIAL)	27.000 Btu/h (TRIAL)	36.000 Btu/h (QUADRI)	42.000 Btu/h (PENTA)
Unità esterna	 LSGT40-2M	 LSGT50-2M	 LSGT60-3M	 LSGT70-3M	 LSGT100-4M	 LSGT125-5M

## Efficiente e performante

Il regolamento sull'etichettatura (Regolamento UE 2017/1369) richiede di etichettare i climatizzatori secondo una scala energetica decrescente che va dalla A+++ alla D. La classe energetica, identificata da una lettera, esprime un intervallo di valori di efficienza entro il quale risiede quello espresso dal prodotto in esame. L'etichetta nasce per consentire al consumatore finale, fornendo dati veri e comparabili, di fare scelte consapevoli indirizzandosi su prodotti ad alta efficienza.



## Una gamma completa

Con la nuova gamma di climatizzatori **Baxi Astra** è possibile realizzare molteplici combinazioni per soddisfare le più svariate esigenze installative: MONO, DUAL, TRIAL, QUADRI e PENTA Split.

Per i modelli Multi Split della gamma Baxi Astra, lo schema riporta, a titolo di esempio, una combinazione tipica e quella massima realizzabile per ciascuna configurazione.

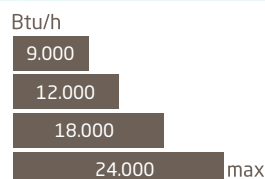
### BAXI ASTRA MONO x 1 (Unità interna)



JSGNW25  
JSGNW35  
JSGNW50  
JSGNW70



LSGT25-S  
LSGT35-S  
LSGT50-S  
LSGT70-S



### BAXI ASTRA DUAL x 2 (Unità interne) 14.000 Btu/h



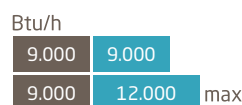
JSGNW20  
JSGNW25



JSGNW35



LSGT40-2M



### BAXI ASTRA DUAL x 2 (Unità interne) 18.000 Btu/h



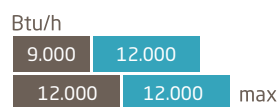
JSGNW20  
JSGNW25



JSGNW35



LSGT50-2M



### BAXI ASTRA TRIAL x 3 (Unità interne) 21.000 Btu/h



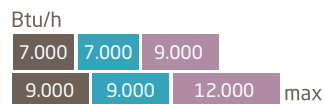
JSGNW20  
JSGNW25



JSGNW35  
JSGNW50



LSGT60-3M



### BAXI ASTRA TRIAL x 3 (Unità interne) 27.000 Btu/h



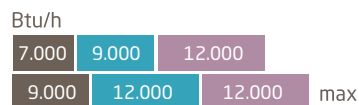
JSGNW20  
JSGNW25



JSGNW35  
JSGNW50



LSGT70-3M



### BAXI ASTRA QUADRI x 4 (Unità interne) 36.000 Btu/h



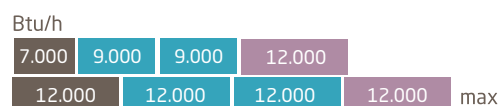
JSGNW20  
JSGNW25



JSGNW35  
JSGNW50



LSGT100-4M



### BAXI ASTRA PENTA x 5 (Unità interne) 42.000 Btu/h



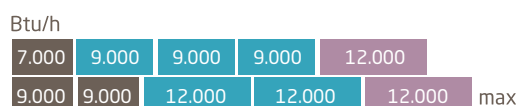
JSGNW20  
JSGNW25



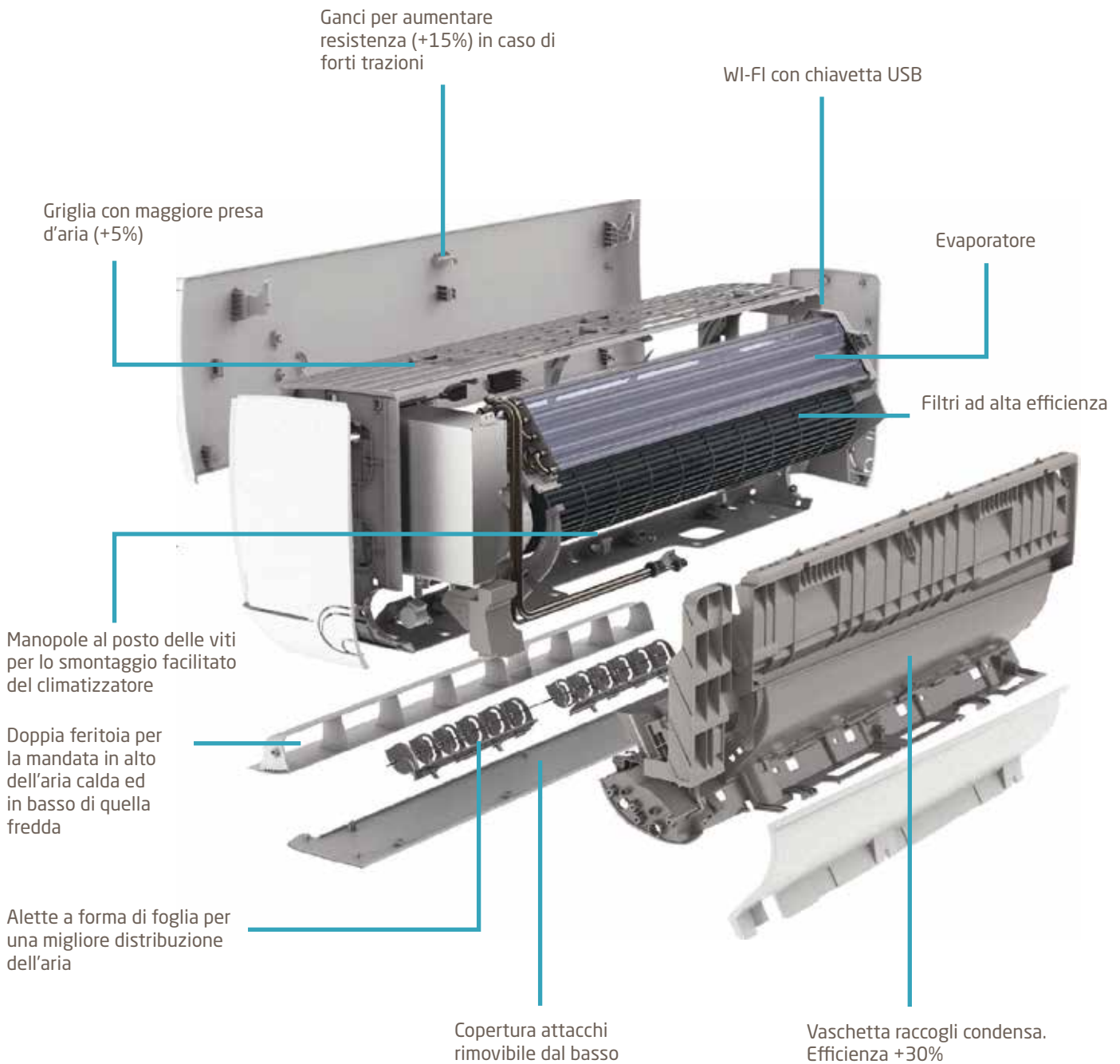
JSGNW35  
JSGNW50



LSGT125-5M



## Struttura del Baxi Astra



## Caratteristiche



### Design bianco opaco e moderno

Design totalmente rinnovato, minimale ed elegante con superfici bianche opache. Il pannello frontale ha un taglio fortemente verticale che rende armonico ed esclusivo il design.



### Attacchi inferiori

È possibile montare a muro l'unità interna prima di effettuare la connessione dei tubi, senza dover smontare l'intero carter; non serve inoltre inclinare l'unità per realizzare i collegamenti. Si riducono così i tempi di installazione.



### Alette

Baxi Astra è provvisto di doppia serie di alette verticali ed orizzontali, con alette a forma di foglia per una distribuzione uniforme dell'aria.



### Manopole invece di viti di chiusura

Al posto delle tradizionali viti, vi sono manopole di chiusura per lo smontaggio del carter in plastica.

## Baxi Halo NEW




Baxi consolida la propria esperienza nel mondo della climatizzazione residenziale, introducendo la nuova gamma di climatizzatori **Baxi Halo Mono e Multi Split**.

**Baxi Halo** unisce l'esigenza della climatizzazione efficiente, al comfort del controllo tramite App (**modulo WI-FI - chiavetta USB - DI SERIE**) e alla qualità dell'aria (**ionizzatore DI SERIE**).

La doppia estetica in colore **bianco lucido e nero specchiato** è caratterizzata da **un nuovo design squadrato e compatto** che rende Baxi Halo, un climatizzatore elegante dall'installazione flessibile.

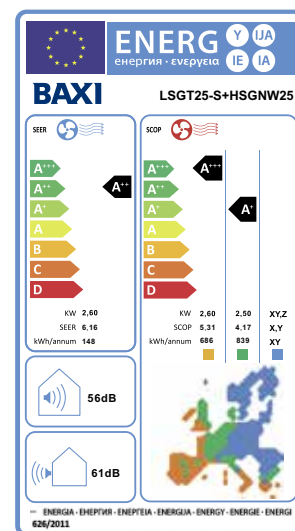
Baxi Halo Mono Split	9.000 Btu/h Bianco e nero	12.000 Btu/h Bianco e nero	18.000 Btu/h Bianco
Unità interna	 HSGNW25	 HSGNW35	 HSGNW50
Unità esterna	 LSGT25-S	 LSGT35-S	 LSGT50-S

Baxi Halo Multi Split	9.000 Btu/h Bianco e nero	12.000 Btu/h Bianco e nero	18.000 Btu/h Bianco
Unità interna	 HSGNW25	 HSGNW35	 HSGNW50

	14.000 Btu/h (DUAL)	18.000 Btu/h (DUAL)	21.000 Btu/h (TRIAL)	27.000 Btu/h (TRIAL)	36.000 Btu/h (QUADRI)	42.000 Btu/h (PENTA)
Unità esterna	 LSGT40-2M	 LSGT50-2M	 LSGT60-3M	 LSGT70-3M	 LSGT100-4M	 LSGT125-5M

## Efficiente e performante

Il regolamento sull'etichettatura (Regolamento UE 2017/1369) richiede di etichettare i climatizzatori secondo una scala energetica decrescente che va dalla A+++ alla D. La classe energetica, identificata da una lettera, esprime un intervallo di valori di efficienza entro il quale risiede quello espresso dal prodotto in esame. L'etichetta nasce per consentire al consumatore finale, fornendo dati veri e comparabili, di fare scelte consapevoli indirizzandosi su prodotti ad alta efficienza.



## Una gamma completa

Con la nuova gamma di climatizzatori **Baxi Halo** (unità interne di colore bianco e nero) è possibile realizzare molteplici combinazioni per soddisfare le più svariate esigenze installative: MONO, DUAL, TRIAL, QUADRI e PENTA Split.

Per i modelli Multi Split della gamma Baxi Halo, lo schema riporta, a titolo di esempio, una combinazione tipica e quella massima realizzabile per ciascuna configurazione.

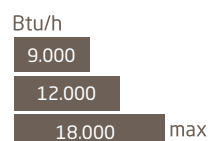
### BAXI HALO MONO x 1 (Unità interna)



HSGNW25  
HSGNW35  
HSGNW50



LSGT25-S  
LSGT35-S  
LSGT50-S



### BAXI HALO DUAL x 2 (Unità interne) 14.000 Btu/h



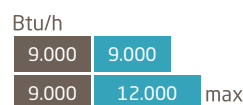
HSGNW25



HSGNW35



LSGT40-2M



### BAXI HALO DUAL x 2 (Unità interne) 18.000 Btu/h



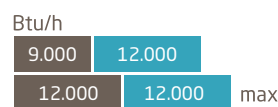
HSGNW25



HSGNW35



LSGT50-2M



### BAXI HALO TRIAL x 3 (Unità interne) 21.000 Btu/h



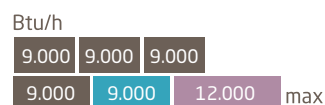
HSGNW25



HSGNW35  
HSGNW50



LSGT60-3M



### BAXI HALO TRIAL x 3 (Unità interne) 27.000 Btu/h



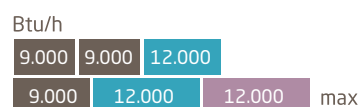
HSGNW25



HSGNW35  
HSGNW50



LSGT70-3M



### BAXI HALO QUADRI x 4 (Unità interne) 36.000 Btu/h



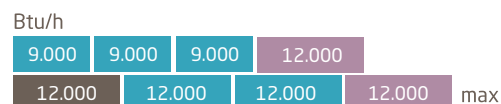
HSGNW25



HSGNW35  
HSGNW50



LSGT100-4M



### BAXI HALO PENTA x 5 (Unità interne) 42.000 Btu/h



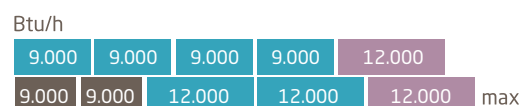
HSGNW25



HSGNW35  
HSGNW50

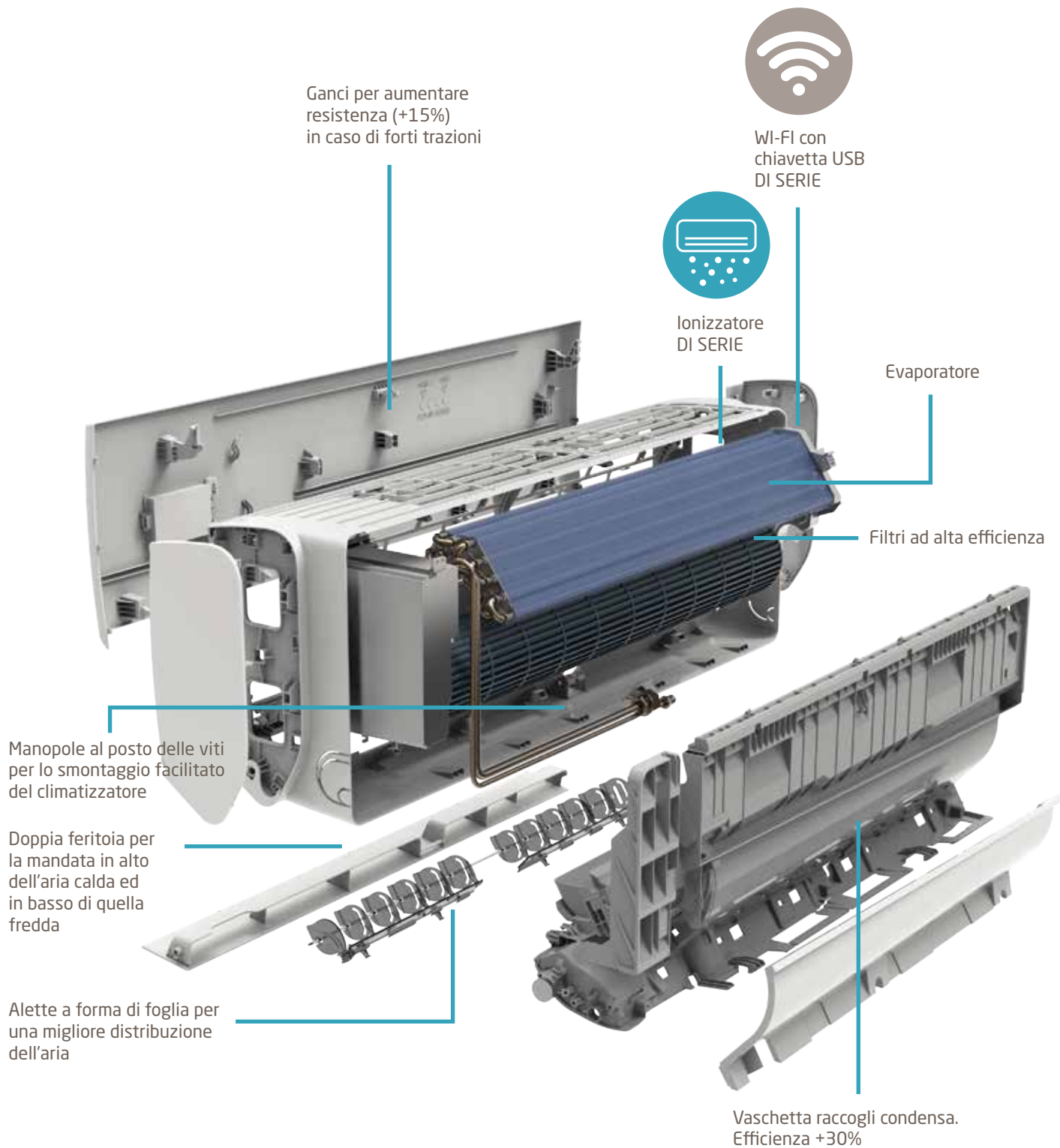


LSGT125-5M



Le unità interne HSGNW25/35 sono disponibili in colore bianco e nero.  
L'unità interna HSGNW50 è disponibile solo in colore bianco

## Struttura del nuovo Baxi Halo





## Caratteristiche



### Design innovativo bianco e nero

Un design squadrato, totalmente nuovo, in versione bianco lucido e nero specchiato per un ambiente moderno e prestigioso.



### Modulo WI-FI e ionizzatore DI SERIE

Il modulo WI-FI (chiavetta USB fornita DI SERIE) permette all'utente di gestire facilmente il climatizzatore attraverso il proprio smartphone. La ionizzazione dell'aria invece, attraverso l'azione di contrasto su funghi, batteri e muffe, ha effetto benefico sulla salubrità dell'ambiente climatizzato.



### Alette

Baxi Halo è provvisto di doppia serie di alette verticali ed orizzontali, con alette a forma di foglia per una distribuzione uniforme dell'aria.



### Manopole invece di viti di chiusura

Al posto delle tradizionali viti, vi sono manopole di chiusura per lo smontaggio del carter in plastica.

## Controllo totale del climatizzatore

### Una gestione del comfort facile ed intuitiva

La gestione del comfort avviene localmente grazie al telecomando con display a cristalli liquidi fornito di serie e completo di doppia tastiera con menù rapido in superficie.



## Ricchezza di funzioni sfruttabili



#### iFavor

richiamo dei parametri memorizzati con un tasto



#### iFeel

adeguamento del funzionamento sulla base della temperatura ambiente occupato



#### Auto clean

mantiene pulita l'unità interna evitando formazione di funghi e muffe



#### Sleep

adattamento automatico del funzionamento nel periodo notturno. Maggiore silenziosità, minore consumo



#### Timer

programmazione del periodo di funzionamento



#### Dry

funzione di deumidificazione dedicata indipendente dal raffreddamento



#### Turbo

grazie all'inverter la potenza erogata in risc/raffresc. viene istantaneamente massimizzata per un comfort immediato



#### Auto Swing

orientamento automatico del flusso dell'aria



#### Auto restart

il funzionamento riprende automaticamente in caso di assenza di tensione



#### Anti discomfort

evita correnti di aria fredda nel funzionamento invernale



#### Stand-by

0,5 W per l'ottimizzazione dei consumi

## Smart comfort con Air Connect il comfort a portata di smartphone



L'App Air Connect e il modulo WI-FI consentono di **controllare da remoto i climatizzatori Baxi Astra e Baxi Halo**. Il modulo WI-FI è costituito da un **dispositivo USB Plug & Play estremamente semplice da installare**. Air Connect è l'applicazione che consente di avere il pieno controllo della temperatura e del comfort della propria casa, in qualsiasi momento e da qualsiasi luogo ci si trovi.

Per la gamma Baxi Astra, il modulo WI-FI è disponibile come accessorio, mentre è installato **DI SERIE** nel Baxi Halo. Pertanto dopo aver installato il modulo WI-FI e scaricato l'App è possibile comunicare con il proprio climatizzatore Baxi direttamente dai dispositivi Smartphone e Tablet (iOs e Android).

Con un semplice tocco si può: accendere/spegnere il climatizzatore, impostare modalità di funzionamento, velocità del ventilatore, oscillazione verticale ed orizzontale delle alette, funzioni attive, timer, ecc.

Air Connect significa praticità e semplicità di utilizzo:

- **Nessun impatto visivo:** il modulo WI-FI viene inserito nell'apposito alloggiamento dietro il pannello frontale del climatizzatore
- **Programmazione oraria facile ed intuitiva** che consente l'abbinamento comfort-risparmi energetici elevati
- **Possibilità di controllare più apparecchi** con la medesima App, nel caso di climatizzatori Multi Split (Dual Split, Trial Split, ecc.) provvisti del modulo WI-FI
- **Presenza di tutte le funzioni del telecomando direttamente sul proprio dispositivo**, come: Turbo, Sleep, iClean, ecc.



### Confezione del modulo WI-FI

La confezione contiene: modulo WI-FI fisico, manuale e certificato di garanzia.

### Condizioni d'uso

Questa applicazione è in grado di gestire più di un dispositivo (climatizzatore) purché si tratti di climatizzatori Baxi, provvisti dell'opportuno modulo WI-FI.



## Tecnologia all'avanguardia

La tecnologia DC inverter, gestendo l'erogazione dell'aria in base alle reali necessità dell'ambiente, garantisce l'ottimizzazione dei consumi e l'abbattimento della rumorosità grazie a:

- Ventilatore DC interno
- Ventilatore DC esterno
- Compressore DC
- Controllore di macchina

Le unità esterne sono comuni per Baxi Astra e per Baxi Halo.

### INVERTER



## La miglior sintesi tra funzionalità e performance



**Efficienza energetica**  
classe A++ in raffreddamento  
classe A+ in riscaldamento



**Gas R32**  
nuovo gas



**Limiti operativi estesi**  
funzionamento



**Filtri antibatterici**  
raccolgono e  
fermano le impurità  
dell'aria tra cui virus  
e batteri



**Versatilità di  
installazione**  
possibilità di collegare  
l'unità interna dal retro,  
da destra e da sinistra



**Ventilatore aerodinamico**  
ventilatore dell'unità  
esterna modulante e  
dal profilo aerodinamico



**Auto restart**  
il funzionamento riprende  
automaticamente in caso  
di assenza di tensione



**Anti discomfort**  
evita correnti di aria  
fredda nel funzionamento  
invernale











**Stand-by**  
0,5 W per  
l'ottimizzazione  
dei consumi

## Silenzioso







I climatizzatori Baxi Astra e Baxi Halo sono progettati per un funzionamento altamente silenzioso (fino max 20 dBA) per garantire un comfort di qualità nell'ambiente in cui soggiorniamo.















## Dati tecnici Baxi Astra Mono Split

		9.000 Btu/h	12.000 Btu/h	18.000 Btu/h	24.000 Btu/h
Potenza frigorifera resa nominale (min-max)	kW	2,55 (1,00-3,30)	3,60 (1,20-3,80)	5,30 (1,90-5,50)	7,03 (2,90-7,30)
Potenza frigorifera assorbita nominale (min-max)	kW	0,78 (0,10-1,44)	1,08 (0,10-1,60)	1,60 (0,21-1,73)	2,12 (0,37-2,90)
SEER		6,1	6,1	6,5	6,3
Classe di efficienza in raffrescamento		 A++	 A++	 A++	 A++
Potenza termica resa nominale (min-max)	kW	2,65 (1,10-3,30)	3,70 (1,00-3,80)	5,40 (1,40-5,60)	7,05 (2,10-8,00)
Potenza termica assorbita nominale (min-max)	kW	0,66 (0,20-1,40)	0,94 (0,20-1,35)	1,39 (0,31-2,00)	1,81 (0,44-2,60)
SCOP		4,1	4,1	4,0	4,3
Classe di efficienza in riscaldamento		 A+	 A+	 A+	 A+
<b>Unità esterna</b>		<b>LSGT25-S</b>	<b>LSGT35-S</b>	<b>LSGT50-S</b>	<b>LSGT70-S</b>
Portata d'aria	m³/h	1800	1800	2700	3200
Massima potenza assorbita	kW	1,60	1,90	2,90	3,70
Massima corrente assorbita	A	8,0	9,5	12,0	16,0
Alimentazione	V/Ph/Hz	220-240/1/50			
Gas refrigerante (GWP)		R32 (675)			
Quantità gas refrigerante	kg	0,53	0,60	1,28	1,44
tCO2 equivalenti	t	0,36	0,41	0,86	0,97
Potenza sonora	dB(A)	61	60	62	64
Dimensioni (LxHxP)	mm	720x540x260	720x540x260	802x535x298	900x681x343
Peso	kg	25	25	34	45
Attacchi linea liquido	mm	6,35 (1/4")	6,35 (1/4")	6,35 (1/4")	6,35 (1/4")
Attacchi linea gas	mm	9,52 (3/8")	9,52 (3/8")	12,7 (1/2")	15,88 (5/8")
Massima lunghezza totale del circuito frigorifero	m	20	20	25	25
Dislivello massimo tra unità interna-esterna	m	10	10	15	15
Metri di precarica	m	7	7	7	7
<b>Unità interna</b>		<b>JSGNW25</b>	<b>JSGNW35</b>	<b>JSGNW50</b>	<b>JSGNW70</b>
Portata d'aria	m³/h	600	600	900	1150
Potenza sonora	dB(A)	56	54	58	60
Dimensioni (LxHxP)	mm	792x292x201	792x292x201	940x316x224	1132x330x232
Peso	kg	8	8,5	12	15
Attacchi linea liquido	mm	6,35 (1/4")	6,35 (1/4")	6,35 (1/4")	6,35 (1/4")
Attacchi linea gas	mm	9,52 (3/8")	9,52 (3/8")	12,7 (1/2")	15,88 (5/8")

## Dati tecnici Baxi Halo Mono Split

		9.000 Btu/h	12.000 Btu/h	18.000 Btu/h
Potenza frigorifera resa nominale (min-max)	kW	2,55 (1,00-3,30)	3,60 (1,20-3,80)	5,30 (1,90-5,50)
Potenza frigorifera assorbita nominale (min-max)	kW	0,78 (0,10-1,44)	1,08 (0,10-1,60)	1,60 (0,21-1,73)
SEER		6,1	6,1	6,5
Classe di efficienza in raffrescamento				
Potenza termica resa nominale (min-max)	kW	2,65 (1,10-3,30)	3,70 (1,00-3,80)	5,40 (1,40-5,60)
Potenza termica assorbita nominale (min-max)	kW	0,66 (0,20-1,40)	0,94 (0,20-1,35)	1,39 (0,31-2,00)
SCOP		4,1	4,1	4,0
Classe di efficienza in riscaldamento				
Unità esterna		LSGT25-S	LSGT35-S	LSGT50-S
Portata d'aria	m³/h	1800	1800	2700
Massima potenza assorbita	kW	1,60	1,90	2,90
Massima corrente assorbita	A	8,0	9,5	12,0
Alimentazione	V/Ph/Hz	220-240/1/50		
Gas refrigerante (GWP)		R32 (675)		
Quantità gas refrigerante	kg	0,53	0,60	1,28
tCO2 equivalenti	t	0,36	0,41	0,86
Potenza sonora	dB(A)	61	60	62
Dimensioni (LxHxP)	mm	720x540x260	720x540x260	802x535x298
Peso	kg	25	25	34
Attacchi linea liquido	mm	6,35 (1/4")	6,35 (1/4")	6,35 (1/4")
Attacchi linea gas	mm	9,52 (3/8")	9,52 (3/8")	12,7 (1/2")
Massima lunghezza totale del circuito frigorifero	m	20	20	25
Dislivello massimo tra unità interna-esterna	m	10	10	15
Metri di precarica	m	7	7	7
Unità interna		HSGNW25	HSGNW35	HSGNW50
Portata d'aria	m³/h	600	600	900
Potenza sonora	dB(A)	56	54	58
Dimensioni (LxHxP)	mm	788x292x198	788x292x198	936x316x221
Peso	kg	8	8,5	12
Attacchi linea liquido	mm	6,35 (1/4")	6,35 (1/4")	6,35 (1/4")
Attacchi linea gas	mm	9,52 (3/8")	9,52 (3/8")	12,7 (1/2")

## Dati tecnici Baxi Astra/ Baxi Halo Multi Split unità esterna: DUAL/TRIAL/QUADRI/PENTA

		LSGT40-2M (14.000 Btu/h)	LSGT50-2M (18.000 Btu/h)	LSGT60-3M (21.000 Btu/h)	LSGT70-3M (27.000 Btu/h)	LSGT100-4M (36.000 Btu/h)	LSGT125-5M (42.000 Btu/h)
Numero max di unità interne collegabili		2	2	3	3	4	5
Potenza frigorifera resa nominale (min-max)	kW	4,10 (1,80-4,51)	5,30 (2,00-5,83)	6,20 (2,20-6,71)	7,90 (2,30-8,69)	10,50 (2,50-11,00)	12,00 (2,77-12,70)
Potenza frigorifera assorbita nominale (min-max)	kW	1,24 (0,20-2,10)	1,63 (0,28-2,30)	1,89 (0,35-2,80)	2,44 (0,56-3,40)	3,75 (0,68-4,93)	4,23 (0,75-5,45)
SEER		6,1	7,0	6,5	6,3	6,1	6,1
Classe di efficienza in raffreddamento							
Potenza termica resa nominale (min-max)	kW	4,80 (2,05-5,28)	5,60 (2,21-6,16)	6,60 (2,39-7,26)	8,20 (2,45-9,02)	11,00 (2,67-11,20)	13,00 (2,96-13,10)
Potenza termica assorbita nominale (min-max)	kW	1,15 (0,20-2,10)	1,49 (0,28-2,30)	1,77 (0,35-2,80)	2,16 (0,56-3,40)	2,93 (0,53-3,85)	3,49 (0,60-4,35)
SCOP		4,0	4,0	4,3	4,0	4,1	4,1
Classe di efficienza in riscaldamento							
Massima potenza assorbita	kW	2,10	2,30	2,80	3,40	4,00	4,00
Massima corrente assorbita	A	10,0	11,0	13,0	16,0	23,5	24,5
Alimentazione	V/Ph/Hz	220-240/1/50					
Gas refrigerante (GWP)		R32 (675)					
Quantità gas refrigerante	kg	1,07	1,10	1,25	1,20	2,30	2,30
tCO2 equivalenti	t	0,72	0,74	0,84	0,81	1,55	1,55
Potenza sonora	dB(A)	61	62	65	65	68	68
Dimensioni (LxHxP)	mm	800x545x315		834x655x328		985x808x395	
Peso	kg	34	36	44	46	74	75
Attacchi linea liquido	mm	2 x 6,35 (1/4")	2 x 6,35 (1/4")	3 x 6,35 (1/4")	3 x 6,35 (1/4")	4 x 6,35 (1/4")	5 x 6,35 (1/4")
Attacchi linea gas	mm	2 x 9,52 (3/8")	2 x 9,52 (3/8")	3 x 9,52 (3/8")	3 x 9,52 (3/8")	4 x 9,52 (3/8")	5 x 9,52 (3/8")
Massima lunghezza totale del circuito frigorifero	m	40	40	60	60	80	80
Dislivello massimo tra unità interna-esterna	m	15	15	15	15	15	15
Metri di precarica	m	15	15	22,5	22,5	30	37,5

## Multi Split unità interne parete Baxi Astra

		JSGNW20 (7.000 Btu/h)	JSGNW25 (9.000 Btu/h)	JSGNW35 (12.000 Btu/h)	JSGNW50 (18.000 Btu/h)
Potenza frigorifera resa nominale (min-max)	kW	2,05 (1,13-2,70)	2,55 (1,00-3,30)	3,60 (1,20-3,80)	5,30 (1,90-5,50)
Potenza termica resa nominale (min-max)	kW	2,15 (0,98-2,50)	2,65 (1,10-3,30)	3,70 (1,00-3,80)	5,40 (1,40-5,60)
Potenza termica assorbita nominale (min-max)	W	40 (12-68)	40 (12-68)	40 (12-68)	63 (16-88)
Alimentazione	V/Ph/Hz	220-240/1/50	220-240/1/50	220-240/1/50	220-240/1/50
Gas refrigerante (GWP)		R32 (675)			
Portata d'aria	m³/h	600	600	600	900
Potenza sonora	dB(A)	56	54	52	58
Dimensioni (LxHxP)	mm	792x292x201	792x292x201	792x292x201	940x316x224
Peso	kg	8	8,5	8	12
Attacchi linea liquido	mm	6,35 (1/4")	6,35 (1/4")	6,35 (1/4")	6,35 (1/4")
Attacchi linea gas	mm	9,52 (3/8")	9,52 (3/8")	9,52 (3/8")	12,7 (1/2")

## Multi Split unità interne parete Baxi Halo

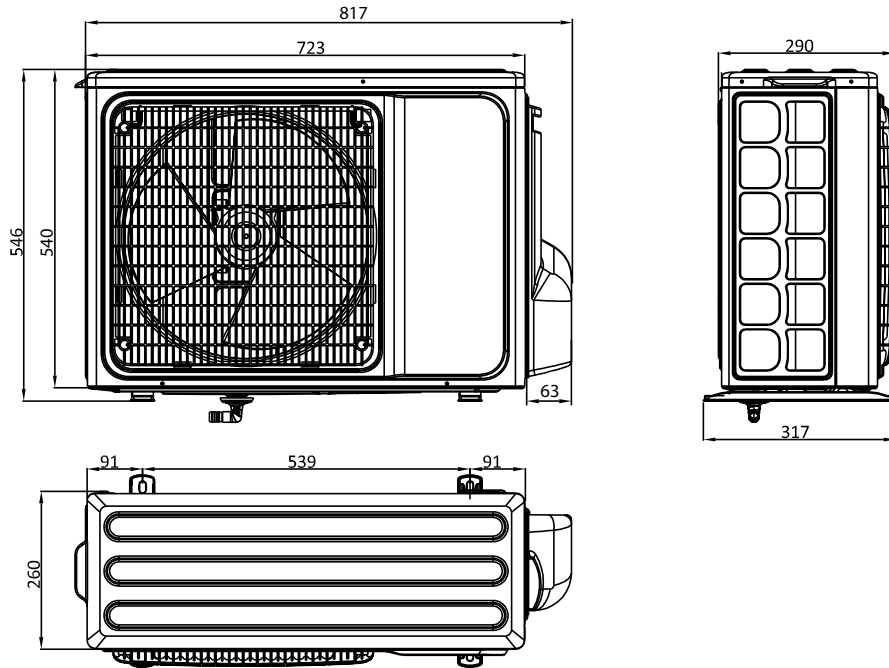
		HSGNW25 (9.000 Btu/h)	HSGNW35 (12.000 Btu/h)	HSGNW50 (18.000 Btu/h)
Potenza frigorifera resa nominale (min-max)	kW	2,55 (1,00-3,30)	3,60 (1,20-3,80)	5,30 (1,90-5,50)
Potenza termica resa nominale (min-max)	kW	2,65 (1,10-3,30)	3,70 (1,00-3,80)	5,40 (1,40-5,60)
Potenza termica assorbita nominale (min-max)	W	40(12-68)	40(12-68)	63 (16-88)
Alimentazione	V/Ph/Hz	220-240/1/50	220-240/1/50	220-240/1/50
Gas refrigerante (GWP)		R32 (675)		
Portata d'aria	m³/h	600	600	900
Potenza sonora	dB(A)	56	54	58
Dimensioni (LxHxP)	mm	788x292x198	788x292x198	936x316x221
Peso	kg	8	8,5	12
Attacchi linea liquido	mm	6,35 (1/4")	6,35 (1/4")	6,35 (1/4")
Attacchi linea gas	mm	9,52 (3/8")	9,52 (3/8")	12,7 (1/2")



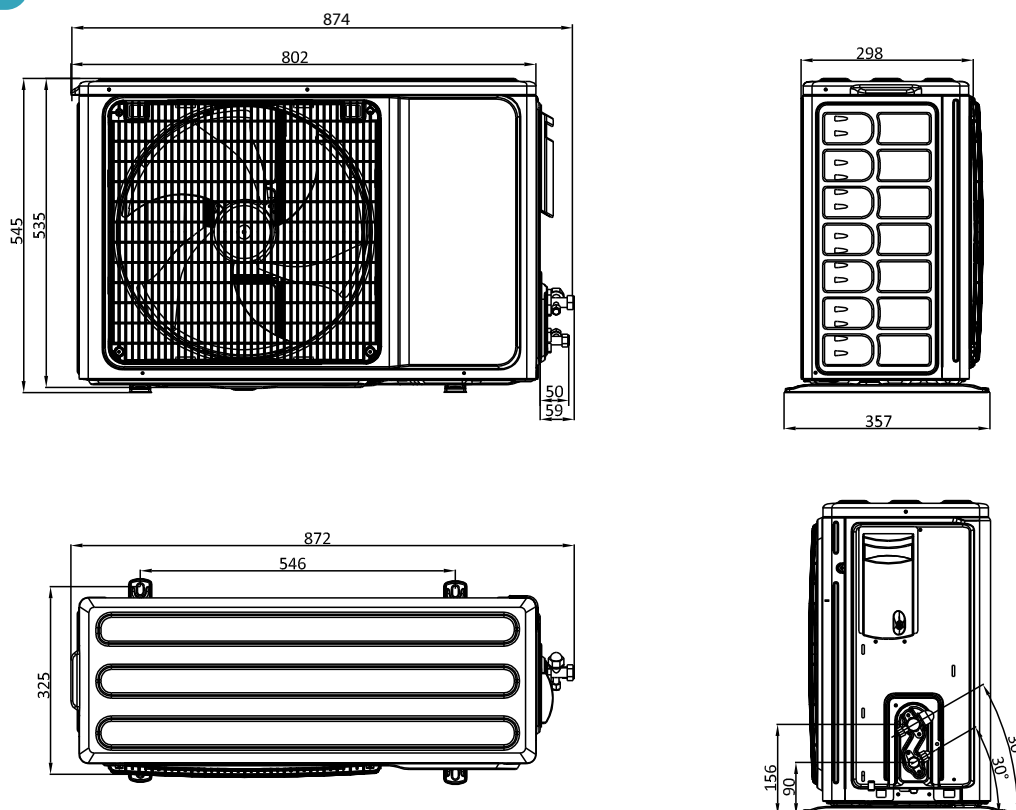
## Disegni Dimensionali Baxi Astra/Baxi Halo

Unità esterne Mono Split

LSGT25-S - LSGT35-S



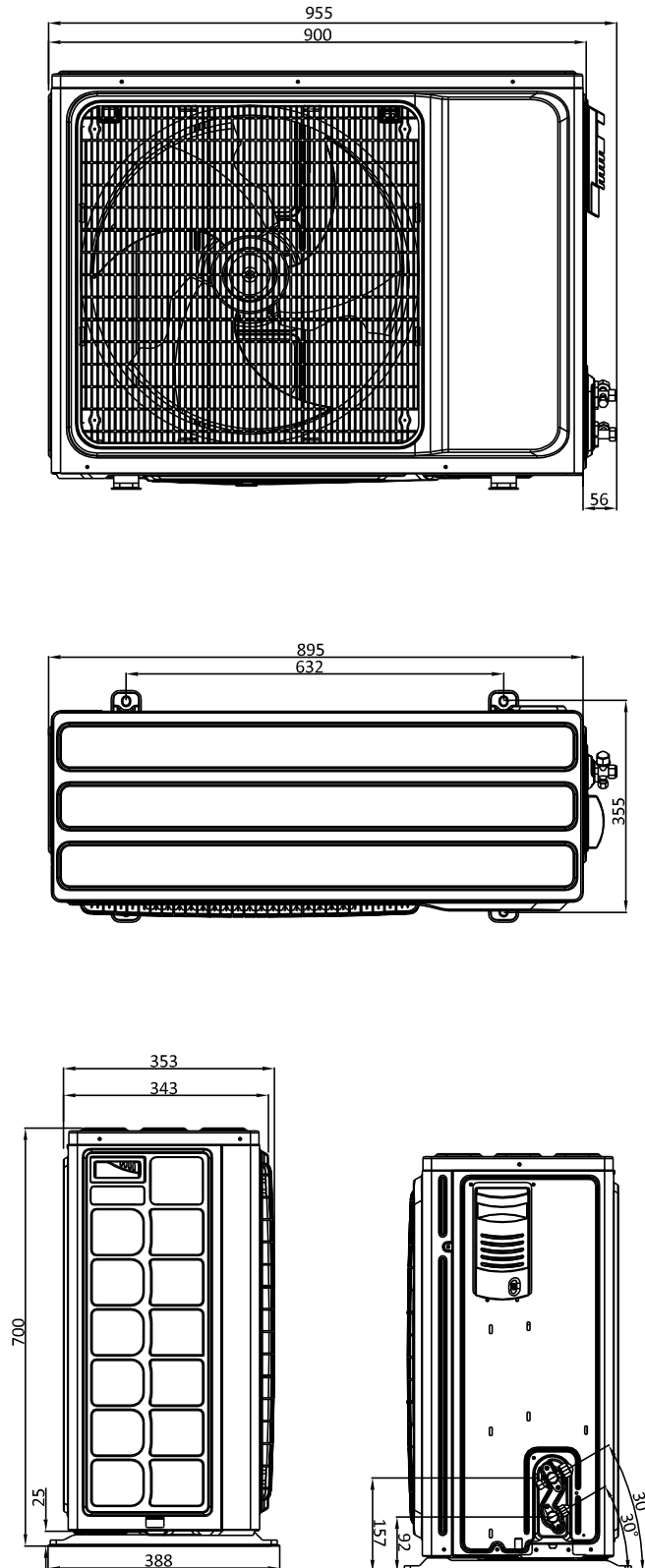
LSGT50-S



## Disegni Dimensionali Baxi Astra

Unità esterne Mono Split

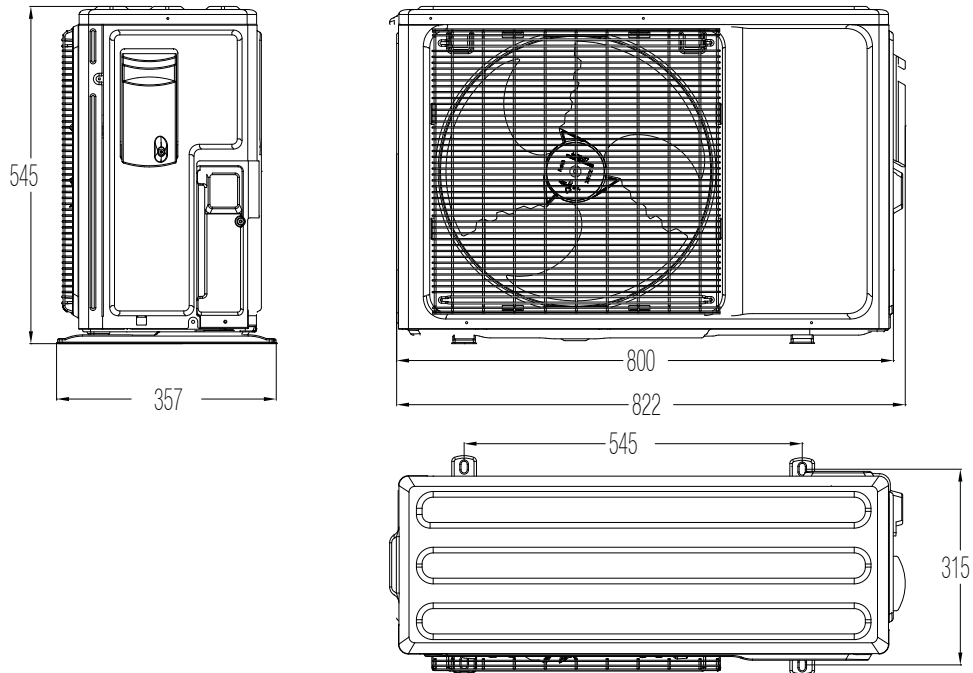
LSGT70-S



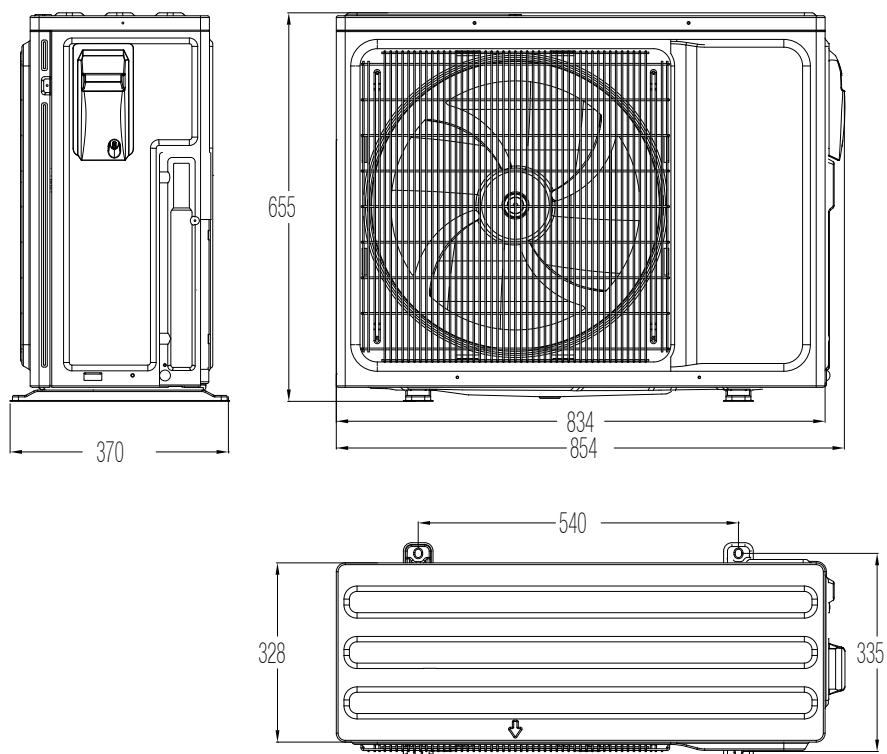
## Disegni Dimensionali Baxi Astra/Baxi Halo

Unità esterne Multi Split

LSGT40-2M - LSGT50-2M



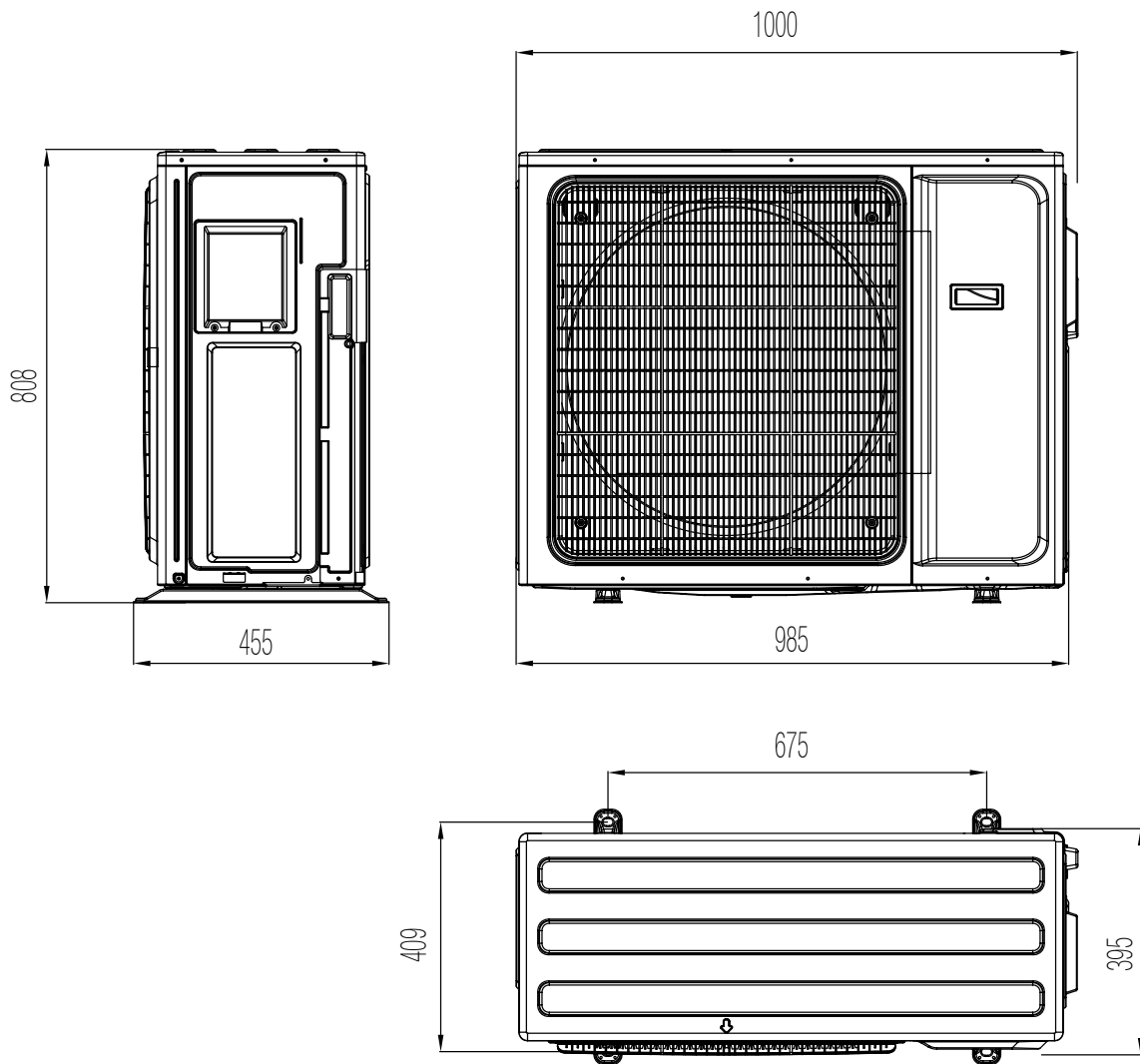
LSGT60-3M - LSGT70-3M



## Disegni Dimensionali Baxi Astra/Baxi Halo

Unità esterne Multi Split

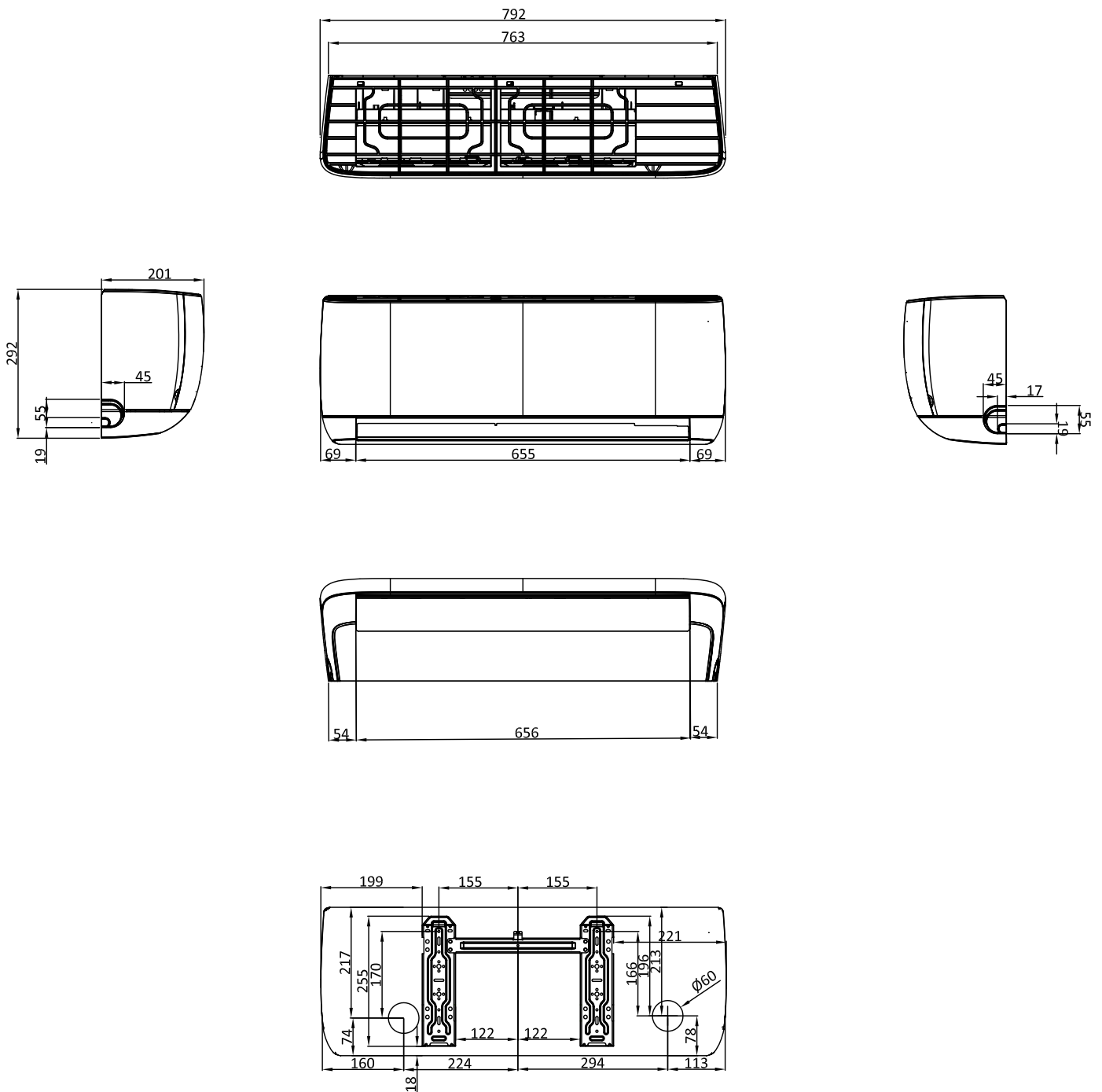
LSGT100-4M - LSGT125-5M



## Disegni Dimensionali Baxi Astra

Unità interne a parete Mono e Multi Split

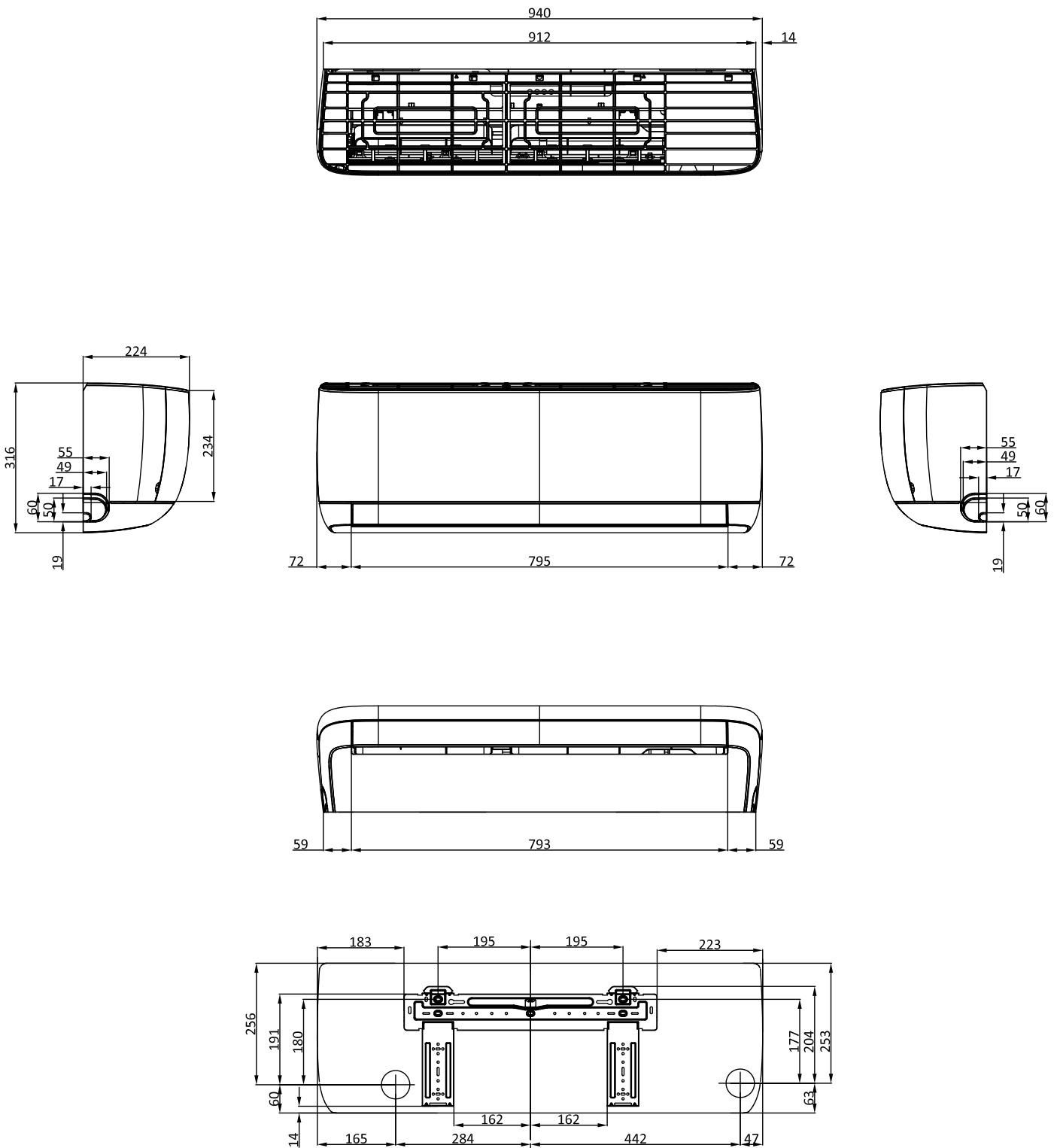
JSGNW20 (SOLO per Multi Split) - JSGNW25 - JSGNW35



## Disegni Dimensionali Baxi Astra

Unità interne a parete Mono e Multi Split

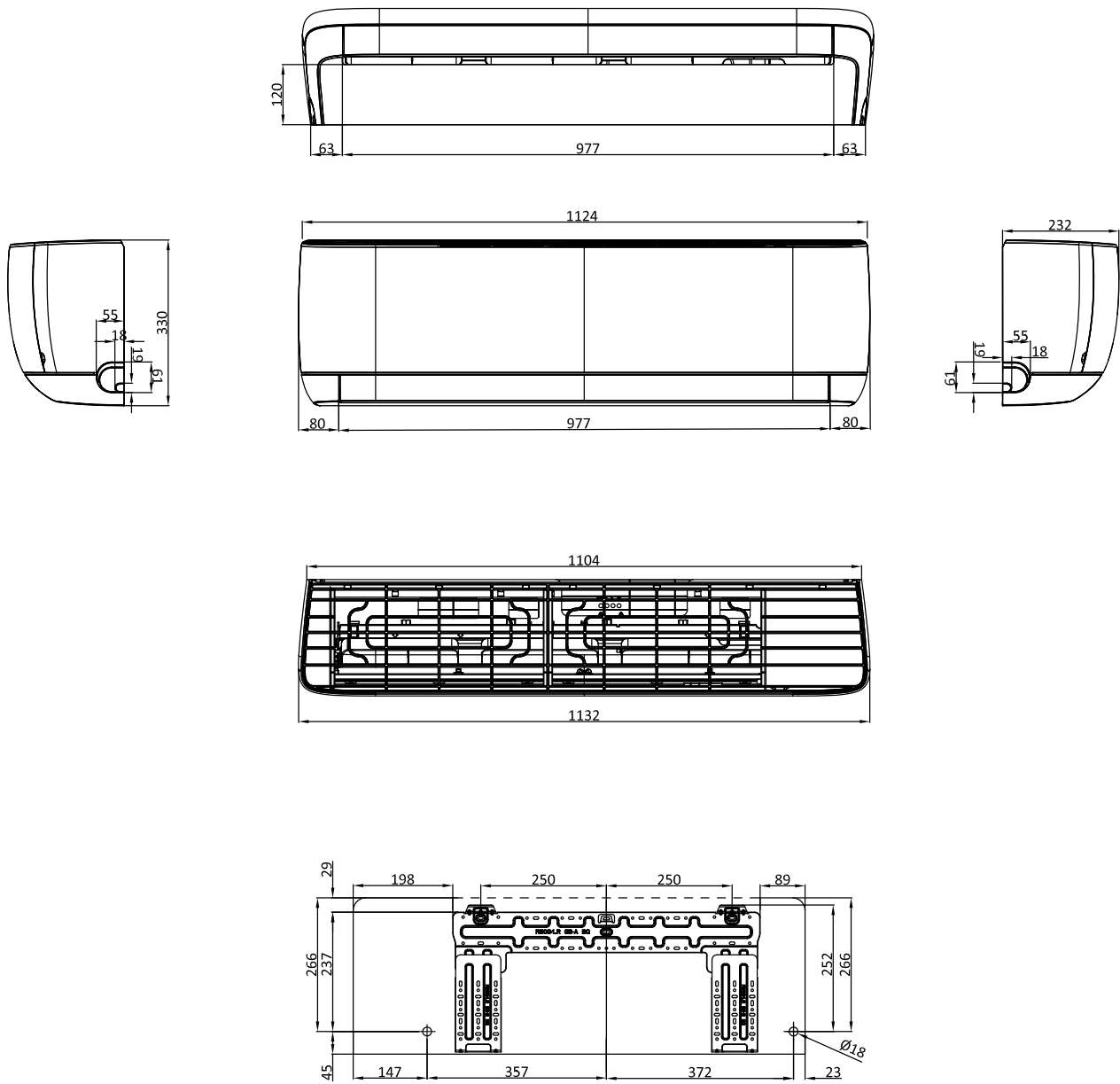
JSGNW50



## Disegni Dimensionali Baxi Astra

Unità interne a parete Mono Split

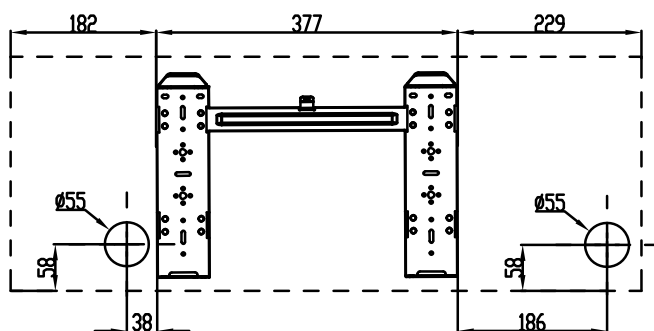
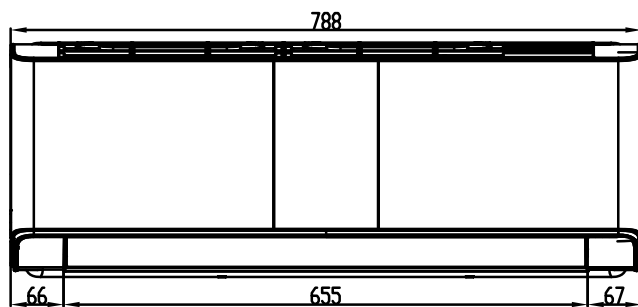
JSGNW70 (SOLO per Mono Split)



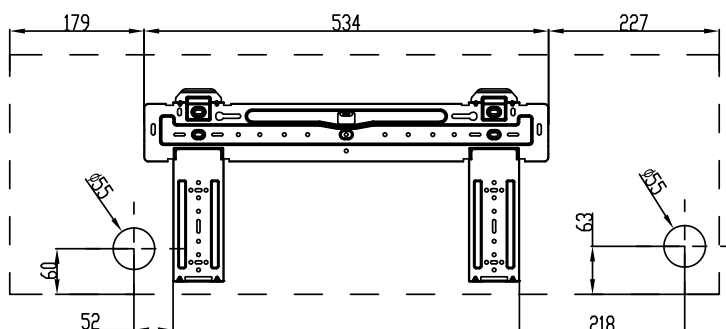
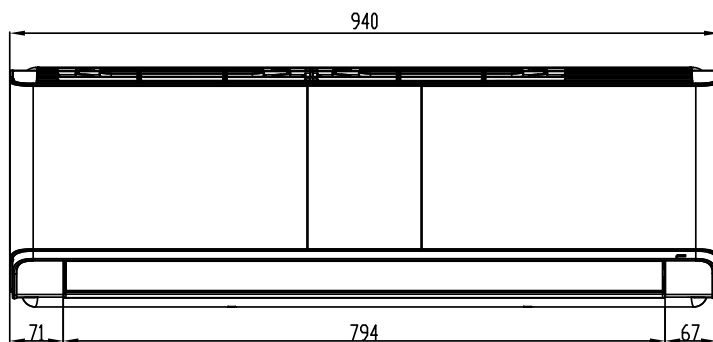
## Disegni Dimensionali Baxi Halo

Unità interne a parete Mono e Multi Split Baxi Halo

HSGNW25-HSGNW35



HSGNW50

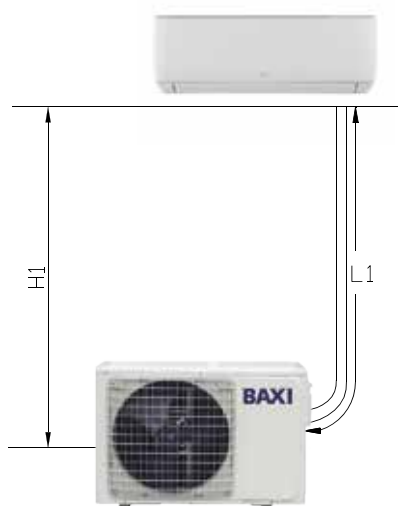




## Lunghezza circuito frigorifero

La lunghezza massima delle tubazioni del circuito frigorifero può arrivare ad un massimo di 25 metri (nei modelli Mono) o 80 metri (nei modelli Multi), di sola andata. Inoltre, la differenza di altezza tra unità esterna e la/le unità interna/e può essere fino a 15 metri (vedere tabelle riportate di seguito).

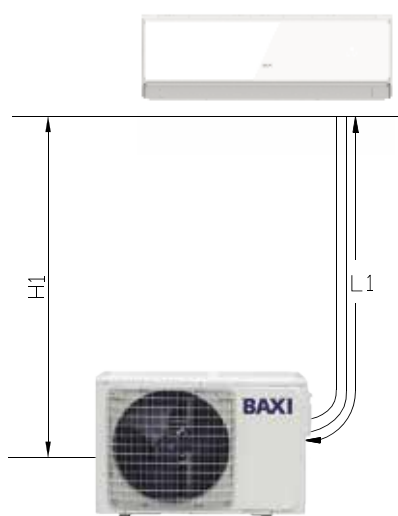
### Baxi Astra Mono Split



Lunghezza delle tubazioni	9.000 Btu/h	12.000 Btu/h	18.000 Btu/h	24.000 Btu/h
L1 (m)	20	20	25	25
H1 (m)	10	10	15	15
Precarica refrigerante (kg/m)	0,53//7	0,60//7	1,28//7	1,44//7
Carica aggiuntiva (g/m)	15	15	25	30

Le lunghezze "L" sono espresse per il solo tratto di andata.

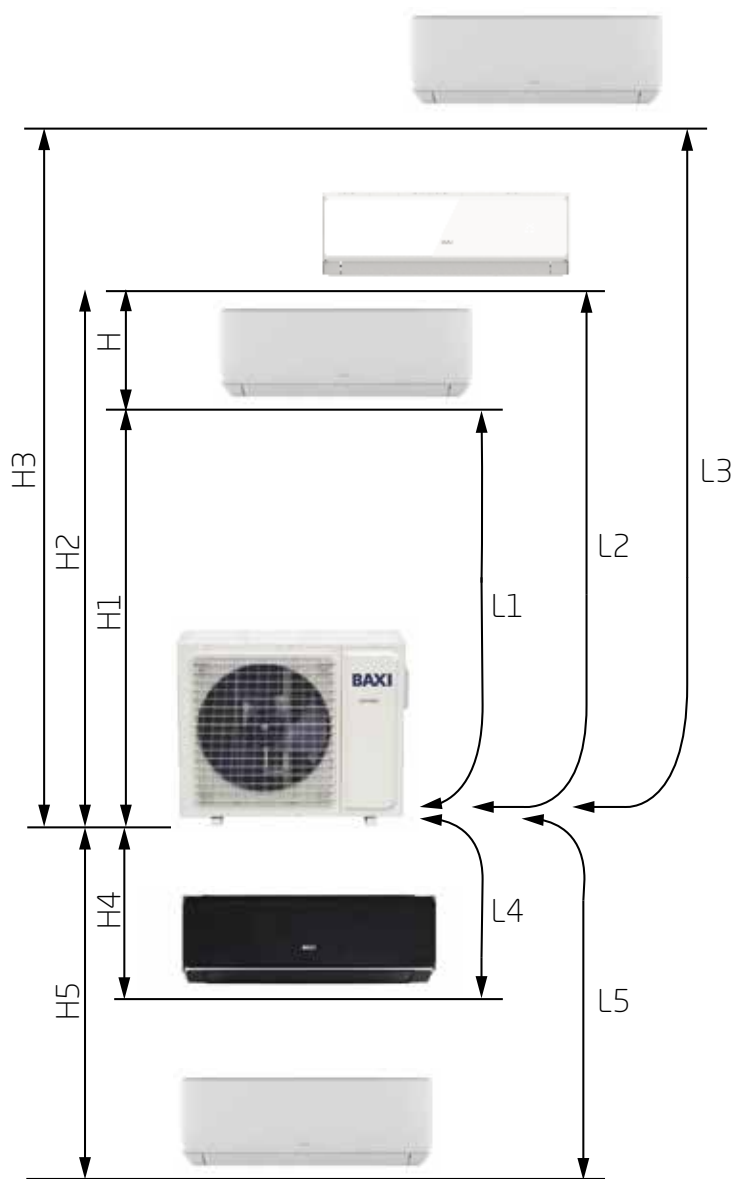
### Baxi Halo Mono Split



Lunghezza delle tubazioni	9.000 Btu/h	12.000 Btu/h	18.000 Btu/h
L1 (m)	20	20	25
H1 (m)	10	10	15
Precarica refrigerante (kg/m)	0,53//7	0,60//7	1,28//7
Carica aggiuntiva (g/m)	15	15	25

Le lunghezze "L" sono espresse per il solo tratto di andata.

## Baxi Astra/Baxi Halo Multi Split



Lunghezza delle tubazioni	DUAL (14.000 Btu/h)	DUAL (18.000 Btu/h)	TRIAL (21.000 Btu/h)	TRIAL (27.000 Btu/h)	QUADRI (36.000 Btu/h)	PENTA (42.000 Btu/h)
L1+L2+L3+L4+L5 (m)	40	40	60	60	80	80
L1, L2, L3, L4, L5 (m)	25	25	30	30	35	35
H1, H2, H3, H4, H5 (m) Dislivello massimo tra unità esterna e unità interna	15	15	15	15	15	15
H (m) Dislivello tra due unità interne	10	10	10	10	10	10
Precarica refrigerante (kg//m)	1,07//15	1,10//15	1,25//22,5	1,20//22,5	2,30//30	2,30//37,5
Carica aggiuntiva (g/m)	25	25	25	25	25	25

Le lunghezze "L" sono espresse per il solo tratto di andata.

## Tabella possibili combinazioni

Nelle tabelle riportate di seguito, le diverse combinazioni possibili unità esterna-unità interna: le unità interne sono selezionabili tra le tipologie a parete e quelle a cassetta, pavimento/soffitto, canalizzato (vedere catalogo specifico gamma Luna Light commercial). Unico vincolo, il rispetto delle combinazioni di potenza sotto indicate.

Unità esterna Multi Split	Unità interna		
<b>DUAL</b> 14.000 Btu/h 	1 unità	2 unità	
	7	7+7	9+9
	9	7+9	9+12
12	7+12	-	

Unità esterna Multi Split	Unità interna		
<b>DUAL</b> 18.000 Btu/h 	1 unità	2 unità	
	7	7+7	9+9
	9	7+9	9+12
12	7+12	12+12	

Unità esterna Multi Split	Unità interna				
<b>TRIAL</b> 21.000 Btu/h 	1 unità	2 unità		3 unità	
	7	7+7	9+9	7+7+7	7+9+12
	9	7+9	9+12	7+7+9	9+9+9
	12	7+12	9+18	7+7+12	9+9+12
18	7+18	12+12	7+9+9	-	

Unità esterna Multi Split	Unità interna				
<b>TRIAL</b> 27.000 Btu/h 	1 unità	2 unità		3 unità	
	7	7+7	9+12	7+7+7	7+9+12
	9	7+9	9+18	7+7+9	7+12+12
	12	7+12	12+12	7+7+12	9+9+9
	18	7+18	12+18	7+7+18	9+9+12
-	9+9	-	7+9+9	9+12+12	

Unità esterna Multi Split	Unità interna								
<b>QUADRI</b> 36.000 Btu/h 	1 unità	2 unità		3 unità			4 unità		
	7	7+7	9+12	7+7+7	7+9+18	9+9+18	7+7+7+7	7+7+12+18	9+9+9+9
	9	7+9	9+18	7+7+9	7+12+12	9+12+12	7+7+7+9	7+9+9+9	9+9+9+12
	12	7+12	12+12	7+7+12	7+12+18	9+12+18	7+7+7+12	7+9+9+12	9+9+9+18
	18	7+18	12+18	7+7+18	7+18+18	9+18+18	7+7+7+18	7+9+9+18	9+9+12+12
	-	9+9	18+18	7+9+9	9+9+9	12+12+12	7+7+9+9	7+9+12+12	9+9+12+18
	-	-	-	7+9+12	9+9+12	12+12+18	7+7+9+12	7+9+12+18	9+12+12+12
	-	-	-	-	-	-	7+7+9+18	7+12+12+12	12+12+12+12
-	-	-	-	-	-	7+7+12+12	7+12+12+18	-	

Unità esterna Multi Split	Unità interna											
<b>PENTA</b> 42.000 Btu/h 	1 unità	2 unità		3 unità			4 unità			5 unità		
	7	7+7	9+12	7+7+7	7+12+12	9+12+18	7+7+7+7	7+7+18+18	9+9+9+12	7+7+7+7+7	7+7+9+9+9	7+9+9+12+12
	9	7+9	9+18	7+7+9	7+12+18	9+18+18	7+7+7+9	7+9+9+9	9+9+9+18	7+7+7+7+9	7+7+9+9+12	7+9+9+12+18
	12	7+12	12+12	7+7+12	7+18+18	12+12+12	7+7+7+12	7+9+9+12	9+9+12+12	7+7+7+7+12	7+7+9+9+18	7+9+12+12+12
	18	7+18	12+18	7+7+18	9+9+9	12+12+18	7+7+7+18	7+9+9+18	9+9+12+18	7+7+7+7+18	7+7+9+12+12	7+12+12+12+12
	-	9+9	18+18	7+9+9	9+9+12	12+18+18	7+7+9+9	7+9+12+12	9+9+18+18	7+7+7+9+9	7+7+9+12+18	9+9+9+9+9
	-	-	-	7+9+12	9+9+18	18+18+18	7+7+9+12	7+9+12+18	9+12+12+12	7+7+7+9+12	7+7+12+12+12	9+9+9+9+12
	-	-	-	7+9+18	9+12+12	-	7+7+9+18	7+12+12+12	9+12+12+18	7+7+7+9+18	7+7+12+12+18	9+9+9+9+18
	-	-	-	-	-	-	7+7+12+12	7+12+12+18	12+12+12+12	7+7+7+12+12	7+9+9+9+9	9+9+9+12+12
-	-	-	-	-	-	7+7+12+18	9+9+9+9	12+12+12+18	7+7+7+12+18	7+9+9+9+12	9+9+12+12+12	



## BAXISPA

36061 BASSANO DEL GRAPPA (VI)  
Via Trozzetti, 20  
marketing@baxi.it  
www.baxi.it



La casa costruttrice non assume responsabilità per eventuali errori o inesattezze nel contenuto di questo prospetto e si riserva il diritto di apportare ai suoi prodotti, in qualunque momento e senza avviso, eventuali modifiche ritenute opportune per qualsiasi esigenza di carattere tecnico o commerciale. Questo prospetto non deve essere considerato come contratto nei confronti di terzi.