

BAXI

Innovative Heating & Cooling Systems

Pompe di calore aria-acqua monoblocco
inverter monofase e trifase

Auriga



Unità partecipanti su
www.heatpumpkeymark.com



Superbonus



Ecobonus 2021
Riguficazioni
energetiche



Bonus Casa 2021
Ristrutturazioni
edilizie



Pompe di calore aria-acqua monoblocco inverter monofase e trifase



Baxi introduce **Auriga**, la gamma di pompe di calore di calore aria-acqua monoblocco inverter con alimentazione monofase e trifase. La gamma si caratterizza per la **facilità e semplicità di installazione**. Inoltre, la prevalenza maggiorata del circolatore a bordo, consente di installare l'unità in impianti di grandi dimensioni, coprire maggiori distanze dalla centrale termica o di installare l'unità direttamente a servizio dei fan coil.

La gamma è ampia e si compone di ben 7 modelli da 5 a 16 kW, versioni monofase e trifase.



Auriga		5M	7M	9M	12M	16M	12T	16T
Efficienza energetica stagionale	(1)	■■■■ A+++	■■■■ A+++	■■■■ A+++	■■■■ A++	■■■■ A++	■■■■ A++	■■■■ A++
	(2)	■■■■ A++	■■■■ A++	■■■■ A++	■■■■ A++	■■■■ A++	■■■■ A++	■■■■ A++
P.termica nominale kW	(3)	4,65	6,65	8,60	12,30	16,30	12,30	16,30
COP	(3)	5,00	4,94	4,60	4,81	4,45	4,84	4,49
P.frigorifera nominale kW	(4)	4,90	6,30	7,60	10,90	13,80	10,90	13,80
EER	(4)	2,98	2,77	2,53	2,92	2,65	2,93	2,66

(1) Classe di efficienza energetica stagionale del riscaldamento d'ambiente a BASSA TEMPERATURA in condizioni climatiche AVERAGE (regolamento UE N° 811/2013)

(2) Classe di efficienza energetica stagionale del riscaldamento d'ambiente a MEDIA TEMPERATURA in condizioni climatiche AVERAGE (regolamento UE N° 811/2013)

(3) Temperatura aria esterna 7°C - 87% U.R., temperatura acqua 30/35°C - EN 14511

(4) Temperatura aria esterna 35°C, temperatura acqua 12/7°C - EN 14511

Caratteristiche



Ampio range di potenze da 5 a 16 kW:

per soddisfare tutte le esigenze impiantistiche: riscaldamento, raffrescamento e produzione di ACS.

Facile da installare in vari contesti abitativi:

la pompa a prevalenza maggiorata consente di far fronte a maggiori perdite di carico come impianti di grandi dimensioni o direttamente a servizio dei fan coil.

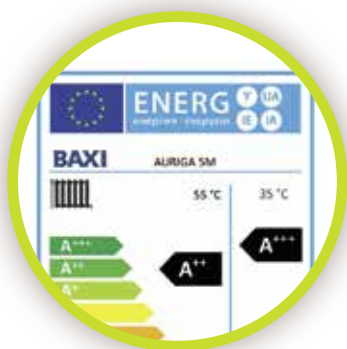


Equipaggiamento idraulico completo:

DI SERIE pompa di circolazione, flussostato, vaso di espansione, valvola di sicurezza, manometro e filtro a "Y".

Pannello di comando remoto:

controllo delle funzioni del sistema, programmazione e verifica dei parametri. Inoltre, il collegamento via Modbus consente l'integrazione a sistemi BMS.



ErP Energy Labelling:

il regolamento sull'etichettatura (Regolamento UE 2017/1369) richiede di etichettare i prodotti secondo una scala energetica decrescente che va dalla A+++ alla D (in riscaldamento) e dalla A+ alla F (in sanitario).

I modelli 5M/7M/9M raggiungono un'efficienza pari a A+++ in riscaldamento a bassa temperatura.

Componenti



Compressore twin rotary DC inverter: completo di protezione termica interna e resistenza carter, è montato su gommini antivibranti e avvolto su cuffia isolante per ridurre la trasmissione di rumori e vibrazioni dovute al funzionamento.

Scambiatore acqua-refrigerante: a piastre saldobrasate in acciaio AISI 316 con isolamento esterno anticondensa in polipropilene espanso e resistenza antigelo per evitare la formazione di ghiaccio nello scambiatore.

Scambiatore aria-refrigerante: batteria alettata in alluminio con trattamento idrofilico per agevolare il deflusso della condensa, tubi in rame espansi meccanicamente con sagomatura interna per aumentare lo scambio termico. Inoltre, l'ottimizzata circuitazione consente di ridurre la formazione di ghiaccio nella batteria durante il funzionamento in pompa di calore.

Ventilatore: ventilatore assiale direttamente accoppiato al motore a velocità variabile tipo brushless DC ad alta efficienza. Il ventilatore è installato su bocchigli aerodinamici e griglie antinfortunistiche.

Circuito frigorifero: realizzato in rame decapato, comprende la valvola ad espansione elettronica, filtri disidratatori, pressostati di alta e bassa pressione, trasduttore di pressione, valvole di inversione del ciclo, ricevitore e separatore di liquido, valvola di iniezione refrigerante in aspirazione.

Circuito idraulico: oltre allo scambiatore a piastre saldobrasate, l'unità include il circolatore ad alta prevalenza, il vaso di espansione, la valvola di sicurezza, il flussostato, il manometro e la valvola di sfiato aria e il filtro a Y a maglia metallica (montaggio a cura dell'installatore).

Quadro elettrico: include la protezione tramite fusibili dei principali componenti interni; la morsettiera è divisa in una sezione di potenza per l'alimentazione dell'unità ed una morsettiera di controllo per il collegamento di ingressi e uscite ausiliarie e il collegamento al pannello di comando.



mod. 5M/7M/9M

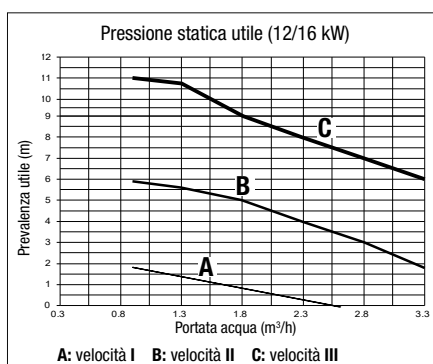
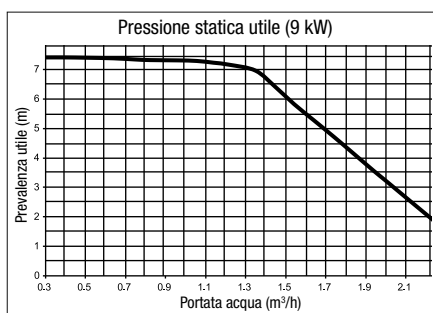
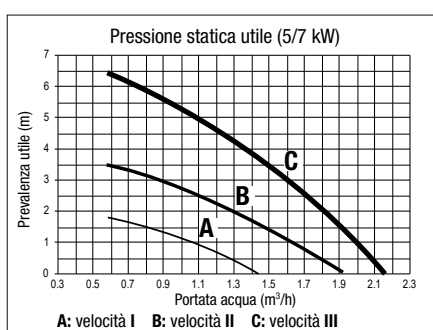


Auriga

- massima efficienza energetica (adatte alle detrazioni fiscali e al Conto Termico)
- sistema monoblocco per la produzione di riscaldamento, raffrescamento e ACS
- ampio campo di funzionamento, con aria esterna fino a -25°C in riscaldamento, fino a 46°C in raffrescamento
- gestione del sistema ACS: produzione fino a 60°C, gestione temperatura del bollitore, pompa ricircolo ACS e integrazione da solare termico
- adatta all'integrazione con terminali radianti, fan coil e impianti misti
- gestione integrata con diversi sistemi impianto: integrazione caldaia, integrazione solare, gestione valvole deviatrici e pompa circuito secondario
- alimentazione monofase (M) e trifase (T)
- compressore con tecnologia DC inverter ad alto range di modulazione
- collegamento a rete Modbus
- refrigerante a basso GWP (R32)



Grafici portata/prevalenza



Funzioni di serie

Pannello di comando (installazione obbligatoria) per gestire diverse configurazioni impiantistiche direttamente dall'unità:

- gestione riscaldamento e raffrescamento con 16 diverse curve climatiche per modalità;
- gestione bollitore ACS, integrazione solare, caldaia e gestione pompa di ricircolo ACS;
- gestione integrazione caldaia e resistenza elettrica di backup;
- funzione antilegionella;
- eco mode con doppio setpoint impostabile;
- silent mode con 2 livelli di silenziosità impostabili;
- holiday mode: gestione antigelo e ACS con setpoint dedicati e trattamento antilegionella su ACS al termine della modalità impostata.

Funzioni opzionali

Kit resistenza elettrica

Dati tecnici

Auriga		5M	7M	9M	12M	16M	12T	16T
Riscaldamento								
Potenza termica nominale Temperatura aria esterna 7°C - 87% U.R., temperatura acqua 30/35°C - EN 14511	kW	4,65	6,65	8,60	12,30	16,30	12,30	16,30
Potenza elettrica assorbita Temperatura aria esterna 7°C - 87% U.R., temperatura acqua 30/35°C - EN 14511	kW	0,93	1,35	1,87	2,56	3,66	2,54	3,63
COP Temperatura aria esterna 7°C - 87% U.R., temperatura acqua 30/35°C - EN 14511		5,00	4,94	4,60	4,81	4,45	4,84	4,49
Potenza termica nominale Temperatura aria esterna 7°C - 87% U.R., temperatura acqua 40/45°C - EN 14511	kW	4,65	6,73	8,60	12,10	16,20	12,10	16,20
Potenza elettrica assorbita Temperatura aria esterna 7°C - 87% U.R., temperatura acqua 40/45°C - EN 14511	kW	1,35	1,89	2,50	3,42	4,79	3,39	4,73
COP Temperatura aria esterna 7°C - 87% U.R., temperatura acqua 40/45°C - EN 14511		3,45	3,57	3,44	3,54	3,39	3,57	3,42
Potenza termica nominale Temperatura aria esterna 7°C - 87% U.R., temperatura acqua 47/55°C - EN 14511	kW	4,65	6,80	8,60	11,90	16,10	11,90	16,10
Potenza elettrica assorbita Temperatura aria esterna 7°C - 87% U.R., temperatura acqua 47/55°C - EN 14511	kW	1,77	2,42	3,13	4,28	5,91	4,23	5,83
COP Temperatura aria esterna 7°C - 87% U.R., temperatura acqua 47/55°C - EN 14511		2,63	2,81	2,75	2,78	2,73	2,81	2,76
Raffrescamento								
Potenza frigorifera nominale Temperatura aria esterna 35°C, temperatura acqua 23/18°C - EN 14511	kW	5,10	6,50	8,00	12,20	15,50	12,20	15,50
Potenza elettrica assorbita Temperatura aria esterna 35°C, temperatura acqua 23/18°C - EN 14511	kW	1,10	1,40	1,90	2,60	3,60	2,60	3,60
EER Temperatura aria esterna 35°C, temperatura acqua 23/18°C - EN 14511		4,82	4,65	4,16	4,78	4,26	4,78	4,26
Potenza frigorifera nominale Temperatura aria esterna 35°C, temperatura acqua 12/7°C - EN 14511	kW	4,90	6,30	7,60	10,90	13,80	10,90	13,80
Potenza elettrica assorbita Temperatura aria esterna 35°C, temperatura acqua 12/7°C - EN 14511	kW	1,60	2,30	3,00	3,70	5,20	3,70	5,20
EER Temperatura aria esterna 35°C, temperatura acqua 12/7°C - EN 14511		2,98	2,77	2,53	2,92	2,65	2,92	2,65
Dati ErP								
SCOP	(1)	4,47	4,47	4,51	4,29	4,30	4,29	4,30
	(2)	3,24	3,24	3,22	3,23	3,27	3,23	3,27
Efficienza energetica stagionale del riscaldamento d'ambiente η_s	% (1)	176	176	177	169	169	169	169
	% (2)	127	127	126	126	128	126	128
SEER	(3)	7,61	8,58	7,88	7,5	6,78	7,5	6,78
	(4)	4,71	4,99	4,92	4,85	4,54	4,85	4,54
Circuito frigorifero								
Gas refrigerante					R32			
Carica refrigerante	kg	2,00	2,00	2,00	2,80	2,80	2,80	2,80

(1) Classe di efficienza energetica stagionale del riscaldamento d'ambiente a BASSA TEMPERATURA in condizioni climatiche AVERAGE (regolamento UE N° 811/2013)

(2) Classe di efficienza energetica stagionale del riscaldamento d'ambiente a MEDIA TEMPERATURA in condizioni climatiche AVERAGE (regolamento UE N° 811/2013)

(3) Efficienza energetica stagionale del raffrescamento d'ambiente per applicazioni radianti a pavimento (23/18°C) secondo EN 14825

(4) Efficienza energetica stagionale del raffrescamento d'ambiente per applicazioni a Fan coil (12/7°C) secondo EN 14825

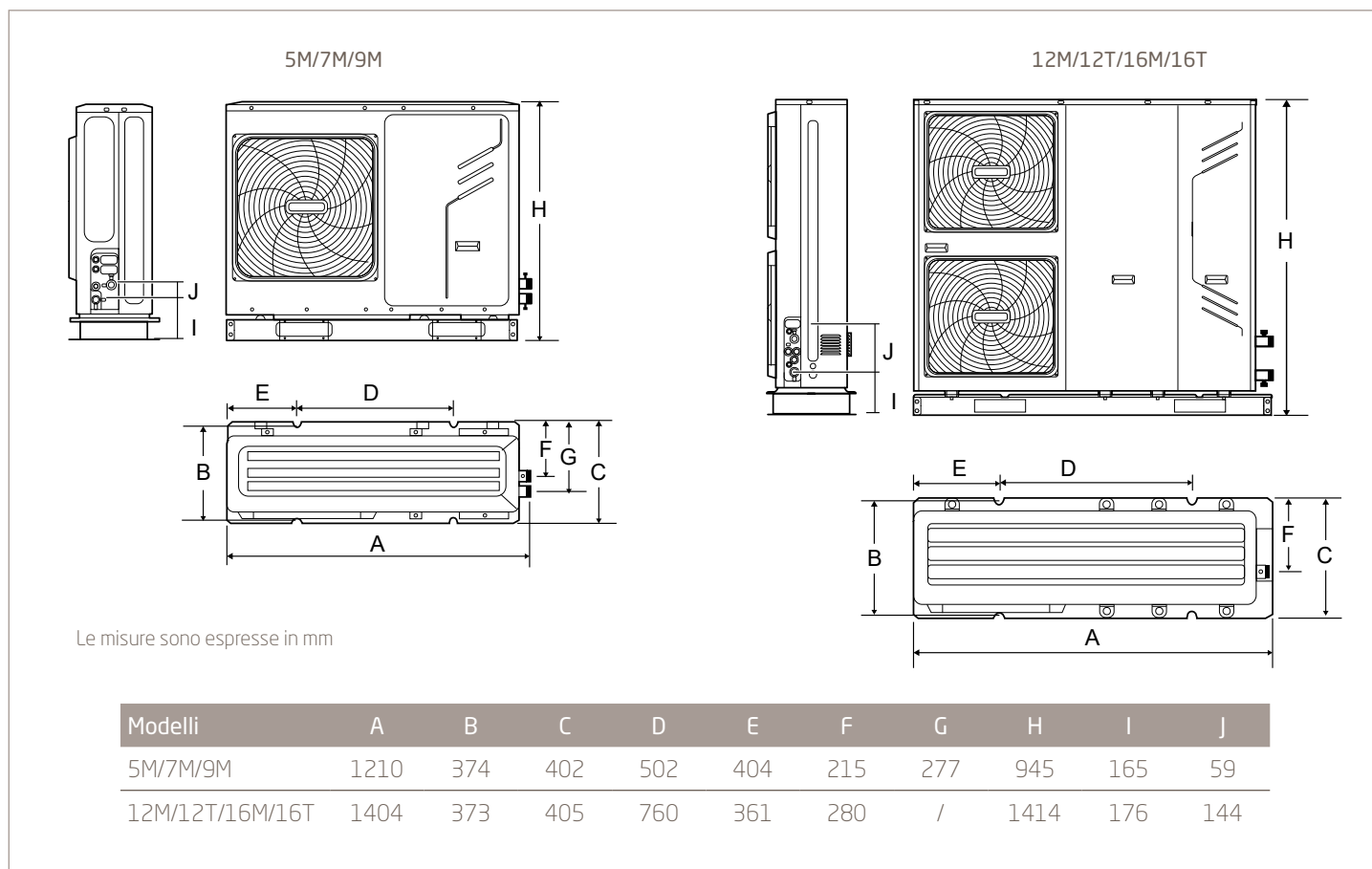
Auriga		5M	7M	9M	12M	16M	12T	16T
Circuito idraulico								
Portata acqua scambiatore Temperatura aria esterna 7°C - 87% U.R., temperatura acqua 30/35°C - EN 14511	m³/h	0,80	1,15	1,49	2,13	2,82	2,13	2,82
Prevalenza utile pompa Temperatura aria esterna 7°C - 87% U.R., temperatura acqua 30/35°C - EN 14511	kPa	55	50	60	80	70	80	70
Contenuto acqua minimo impianto	l	20	20	20	40	40	40	40
Vaso di espansione	l	2	2	2	5	5	5	5
Valvola di sicurezza	bar	3	3	3	3	3	3	3
Connessioni idrauliche		1"	1"	1"	1" 1/4	1" 1/4	1" 1/4	1" 1/4
Filtro acqua a maglia metallica		1"	1"	1"	1" 1/4	1" 1/4	1" 1/4	1" 1/4
Dati elettrici								
Alimentazione	V/Ph/Hz	230/1/50	230/1/50	230/1/50	230/1/50	230/1/50	400/3/50	400/3/50
Dati sonori								
Potenza sonora La potenza sonora è il massimo valore ottenuto a pieno carico alle condizioni nominali di prova	dB(A)	61	64	67	68	71	68	71
Pressione sonora Pressione sonora riferita a 1 metro di distanza, in campo libero su superficie riflettente.	dB(A)	48,8	52,3	54,5	57,6	58,1	57,2	59,0
Peso								
Peso a vuoto Configurazione standard, a vuoto, imballo escluso	kg	92	92	92	158	158	172	172

Certificazione

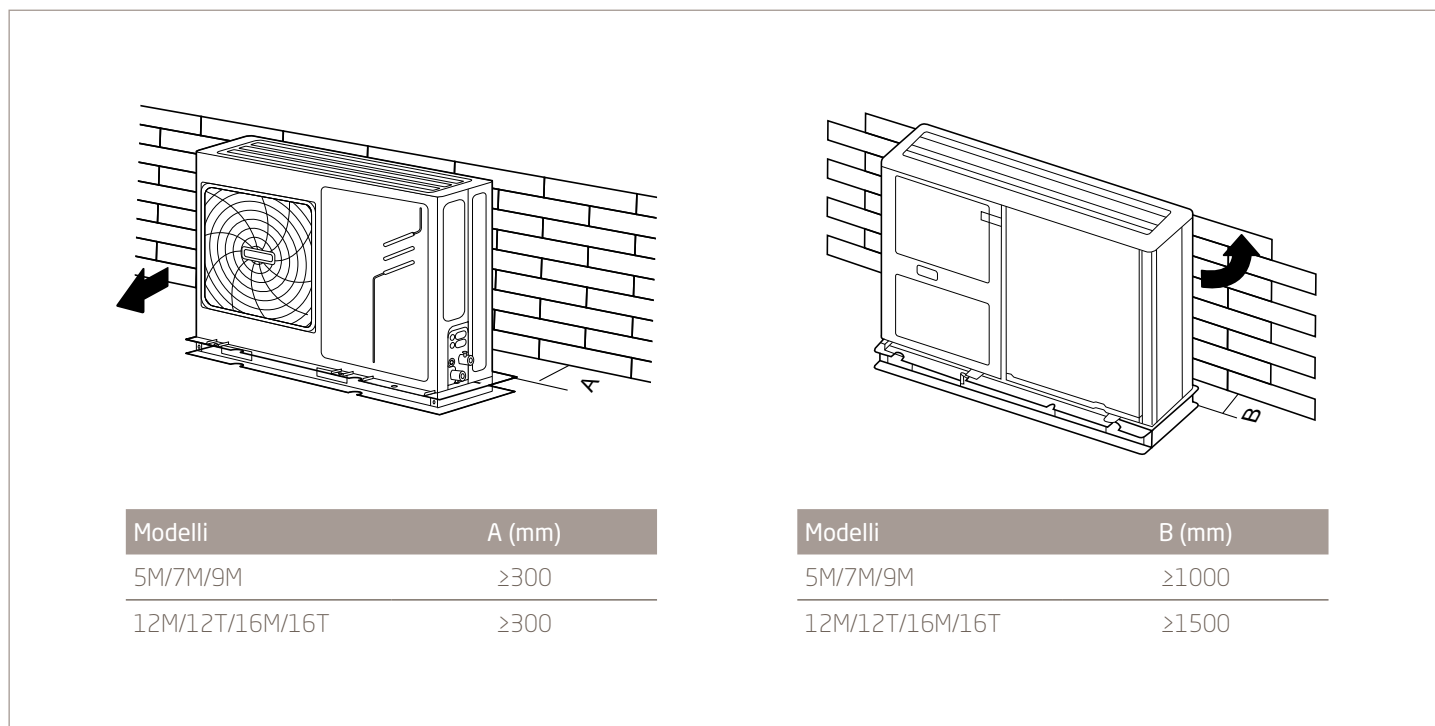


Le pompe di calore Auriga sono conformi alle norme EN 14511:2013, EN 14825:2016, EN 12102:2013 e KEYMARK Certification Scheme for heat pumps ICIM 0440CS. Certificati N. ICIM-PDC-000069-00, ICIM-PDC-000070-00 e ICIM-PDC-000071-00.





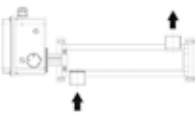
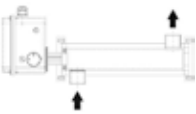

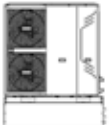


Disegni dimensionali



Spazi di rispetto

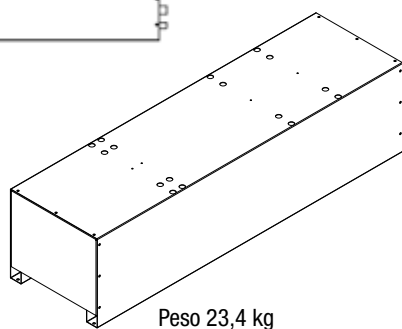
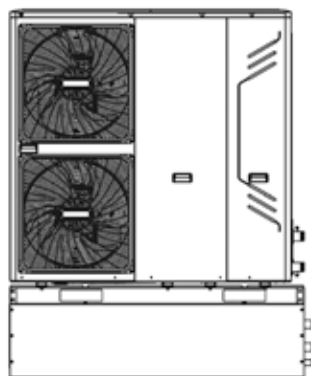


Accessori

Accessorio	Descrizione	Codice
	<p>Pannello di comando remoto per Auriga Gestisce tutte le funzioni della pompa di calore. Dotato DI SERIE di sonda di ambiente, può essere utilizzato anche come termostato. INSTALLAZIONE OBBLIGATORIA</p>	A7750381
	<p>Termostato ambiente Kit termostato ambiente (riscaldamento e raffrescamento)</p>	7663411
	<p>Sonda temperatura aggiuntiva Analoga alla sonda fornita di serie, consente di estendere le funzioni gestite dall'elettronica di bordo</p>	A7750595
	<p>Kit valvola a 3 vie G 1 1/4" per gestione ACS Montata a valle della pompa di calore, devia il flusso d'acqua dall'impianto al bollitore ACS e viceversa, in base al segnale ricevuto dalla pdc</p>	A7754874
	<p>Resistenza elettrica mandata 3 kW 230V Dotata di quadro elettrico di controllo e protezione elettrica, integra e/o sostituisce la pompa di calore nelle condizioni di funzionamento più critiche o in caso di anomalia della pdc</p>	A7750380
	<p>Resistenza elettrica mandata 4,5 kW 400V Dotata di quadro elettrico di controllo e protezione elettrica, integra e/o sostituisce la pompa di calore nelle condizioni di funzionamento più critiche o in caso di anomalia della pdc</p>	A7750385
	<p>Staffe di supporto antivibranti in gomma (ingombro logitudinale da 600 mm) Stabile appoggio per l'unità da eventi atmosferici e consente la riduzione del rumore da vibrazioni trasmesso dall'unità</p>	A7694974
	<p>Inerziale compatto per Auriga 60 lt  Le connessioni idrauliche vanno previste a cura dell'installatore</p>	A7777754
	<p>UBPU Slim Inerziale da 30 litri coibentato per pompe di calore Da installare sul ritorno dell'impianto Abbinabile a: Auriga 5M/7M/9M</p>	A7783517

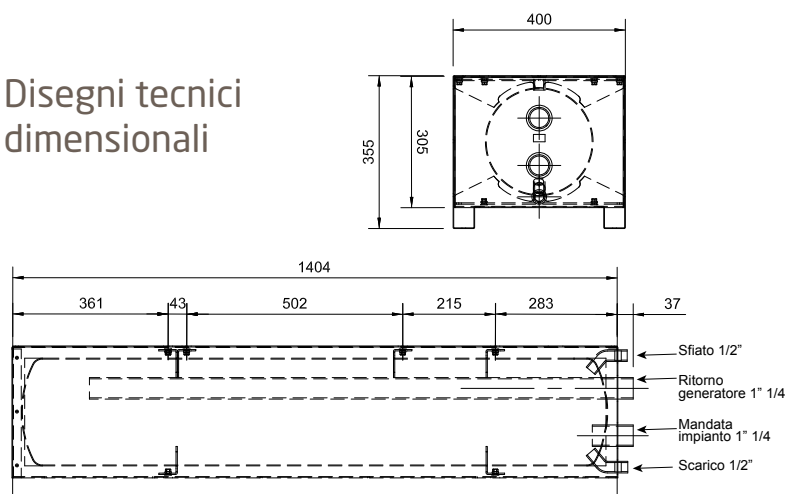
Inerziale compatto per Auriga

cod. A7777754



Peso 23,4 kg

Disegni tecnici dimensionali



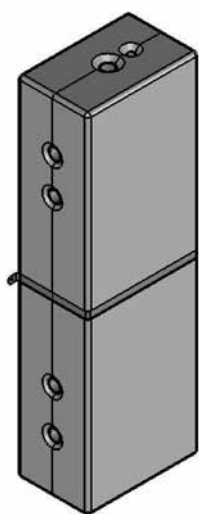
Il serbatoio inerziale compatto, disegnato per essere accoppiato alla pompa di calore Auriga, permette di risparmiare spazio rispetto all'installazione del classico puffer cilindrico. La capacità di 60 litri soddisfa il contenuto minimo d'acqua per tutti i modelli Auriga.

La sua struttura ed i materiali utilizzati garantiscono l'affidabilità per l'installazione all'esterno e per l'utilizzo di acqua per riscaldamento o raffrescamento.

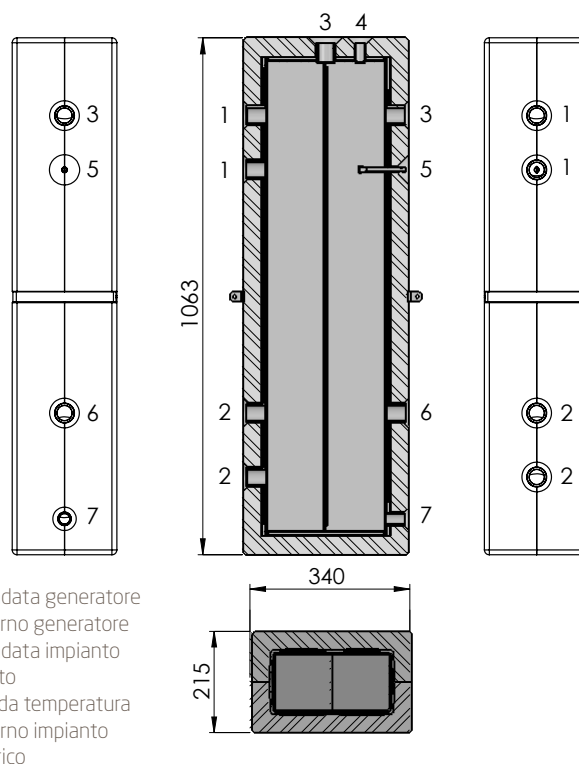
UBPU Slim

cod. A7783517

Inerziale da 30 lt coibentato per pompe di calore



Il serbatoio inerziale compatto è pensato per il posizionamento in ambiente domestico, vicino all'unità interna delle pompe di calore Baxi. Il puffer offre la massima flessibilità di installazione grazie alle dimensioni ridotte ed alla staffa di fissaggio fornita DI SERIE. I quattro attacchi idraulici permettono, inoltre, l'utilizzo con una fonte integrativa di calore.



- 1 Mandata generatore
- 2 Ritorno generatore
- 3 Mandata impianto
- 4 Sfiato
- 5 Sonda temperatura
- 6 Ritorno impianto
- 7 Scarico



BAXISPA

36061 BASSANO DEL GRAPPA (VI)
Via Trozzetti, 20
marketing@baxi.it
www.baxi.it

La casa costruttrice non assume responsabilità per eventuali errori o inesattezze nel contenuto di questo prospetto e si riserva il diritto di apportare ai suoi prodotti, in qualunque momento e senza avviso, eventuali modifiche ritenute opportune per qualsiasi esigenza di carattere tecnico o commerciale. Questo prospetto non deve essere considerato come contratto nei confronti di terzi.

Baxi S.p.A. 07-21 (E) F

SERVIZIO CLIENTI
Tel +39 0424 517800
Fax +39 0424 38089

