

Caldaie murali premiscelate a condensazione di ultima generazione, realizzate per il riscaldamento e la produzione di acqua sanitaria con bollitore ad accumulo da 55 litri in acciaio inox, funzionante a metano (possibilità di funzionamento anche a GPL), marcata CE.

EDEA HM 25-35/55

è conforme ai requisiti essenziali delle seguenti direttive:

- Regolamento Gas (UE) 2016/426
- Direttiva Rendimenti 92/42/CEE
- Direttiva Bassa Tensione 2014/35/UE
- Direttiva Compatibilità Elettromagnetica 2014/30/UE
- Direttiva progettazione ecocompatibile 2009/125/CE
- Regolamento (UE) N. 811/2013 - 813/2013
- Regolamento Energy Labelling (UE) 2017/1369

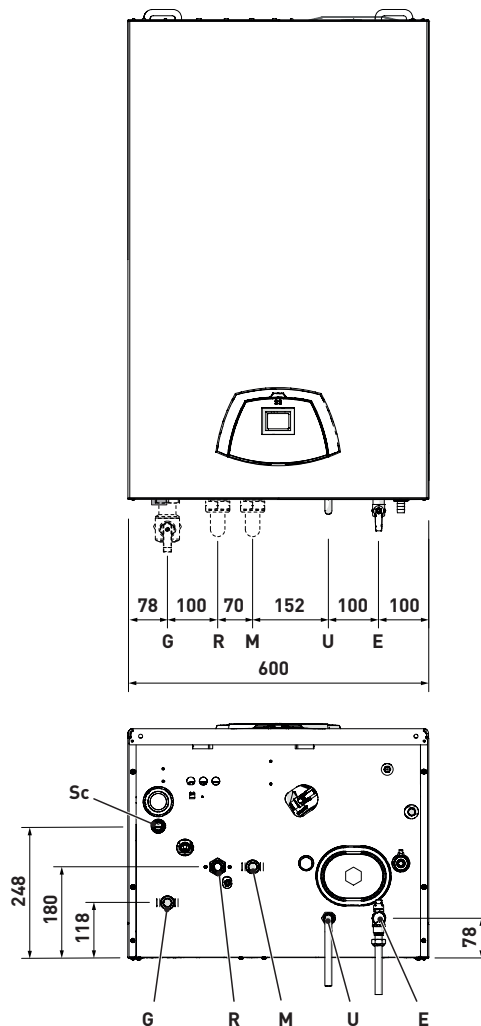
Range Rated

Omologata a diversi livelli di potenza massima in riscaldamento per consentire la regolazione della caldaia all'effettivo fabbisogno termico. Questo permette di far rientrare la potenza massima della caldaia nei limiti previsti da specifiche normative.

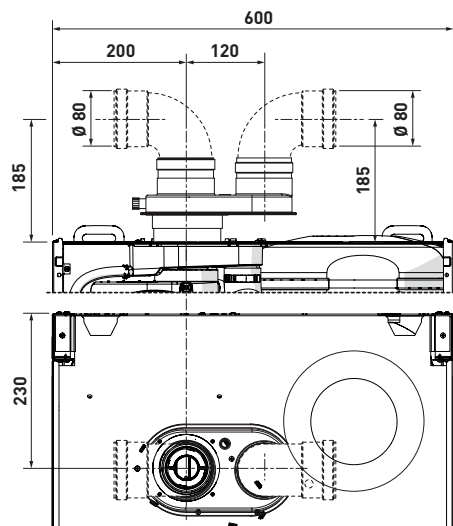
Interfaccia con il comando remoto opzionale modello SIME HOME PLUS.

Gamma completa di accessori scarico fumi e aspirazione aria omologati. (Consultare la sezione 9.03)

MISURE D'INGOMBRO - COLLEGAMENTI IDRAULICI



Condotti separati



Descrizione	Edea HM	
	25/55	35/55
M - Mandata impianto	Ø 3/4" G	
R - Ritorno impianto	Ø 3/4" G	
U - Uscita acqua sanitaria	Ø 1/2" G	
E - Entrata acqua sanitaria	Ø 1/2" G	
G - Alimentazione gas	Ø 3/4" G	
Sc - Scarico condensa	Ø 20 mm	

Caldaie murali a condensazione
combinata ad accumulo
a scarico forzato

DATI TECNICI

Caratteristiche tecniche

DESCRIZIONE	Edea HM 25/55 - 35/55		
	25/55	35/55	
CERTIFICAZIONE			
Paesi di destinazione	IT		
Combustibile	G20/G230 - G31	G20 - G31	
Numero PIN	1312CU6393		
Categoria	I12H3P - I2HM	I12H3P	
Classificazione apparecchio	B23P - B33P - B53P - C13 - C33 - C43 - C53 - C63 - C83 - C93 - C(10)3		
Classe NO _x (*)	6 (< 56 mg/kWh)		
Potenza utile nominale sanitario	kW	25,0	34,8
PRESTAZIONI RISCALDAMENTO			
PORTATA TERMICA (**)			
Portata nominale (Q _n max)	kW	25	30
Portata minima G20-G230/G31 (Q _n min)	kW	2,5 / 3,5	3,48 / 4,5
POTENZA TERMICA			
Potenza utile nominale (80-60°C) (P _n max)	kW	24,5	29,5
Potenza utile nominale (50-30°C) (P _n max)	kW	26,4	32,0
Potenza utile minima G20/G230 (80-60°C) (P _n min)	kW	2,3	3,3
Potenza utile minima G20/G230 (50-30°C) (P _n min)	kW	2,6	3,6
Potenza utile minima G31 (80-60°C) (P _n min)	kW	3,3	4,2
Potenza utile minima G31 (50-30°C) (P _n min)	kW	3,7	4,7
RENDIMENTI			
Rendimento utile Max (80-60°C)	%	98	98,4
Rendimento utile min (80-60°C)	%	93,5	93,5
Rendimento utile Max (50-30°C)	%	105,8	106,6
Rendimento utile min (50-30°C)	%	104,7	104,1
Rendimento utile 30% del carico (40-30°C)	%	108,7	108,5
Perdite all'arresto a 50°C	W	238	243
PRESTAZIONI SANITARIO			
Portata termica nominale (Q _{nw} max)	kW	25	34,8
Portata termica minima G20-G230/G31 (Q _{nw} min)	kW	2,5 / 3,5	3,48 / 4,5
Portata a.c.s. specifica ΔT 30°C (EN 13203)	l/min	16,0	21,0
Portata a.c.s. continua (ΔT 25°C / ΔT 35°C)	l/min	14,0 / 10,0	19,7 / 14,0
Contenuto bollitore	l	55	
Tempo di recupero (da 25 a 55°C min)	min	9'58"	8'15"
Pressione Max (PMW) / Min	bar	7 / 0,5	
	kPa	700 / 50	
PRESTAZIONI ENERGETICHE			
RISCALDAMENTO			
Classe efficienza energetica stagionale riscaldamento		A	A
Efficienza energetica stagionale riscaldamento	%	92	92
Potenza sonora	dB(A)	51	52
SANITARIO			
Classe efficienza energetica sanitaria		B	B
Efficienza energetica sanitaria	%	72	75
Profilo sanitario di carico dichiarato		XL	XL
DATI ELETTRICI			
Tensione di alimentazione	V	230	
Frequenza	Hz	50	
Potenza elettrica assorbita (Q _n max)	W	82	100
Potenza elettrica assorbita a (Q _n min)	W	62	63
Potenza elettrica assorbita in stand-by	W	4	5
Grado di protezione elettrica	IP	X5D	

(*) Classe NO_x secondo UNI EN 15502-1:2015

(**) Portata termica calcolata utilizzando il potere calorifico inferiore (Hi)

DATI TECNICI

DESCRIZIONE	Edea HM 25/55 - 35/55		
	25/55	35/55	
DATI COMBUSTIONE			
Temperatura fumi a portata Max/Min (80-60°C)	°C	74,2 / 51,8	72,0 / 59,0
Temperatura fumi a portata Max/Min (50-30°C)	°C	53,6 / 39,5	50,7 / 41,5
Portata massica fumi Max/Min	g/s	11,9 / 1,2	16,4 / 1,7
CO ₂ a portata Max/Min (G20)	%	9,2 / 9,2	9,2 / 9,0
CO ₂ a portata Max/Min (G230)	%	10,2 / 10,2	-
CO ₂ a portata Max/Min (G31)	%	10,2 / 10,2	10,2 / 10,0
NO _x misurato	mg/kWh	19	31
Consumo gas a portata Max/Min (G20)	m ³ /h	2,64 / 0,26	3,68 / 0,37
Consumo gas a portata Max/Min (G230)	m ³ /h	2,05 / 0,20	-
Consumo gas a portata Max/Min (G31)	kg/h	1,94 / 0,27	2,7 / 0,35
Pressione alimentazione gas (G20-G230/G31)	mbar	20 / 37	20 / 37
	kPa	2 / 3,7	2 / 3,7
UGELLI - GAS			
Quantità ugelli	n°	2	2
Diametro ugelli (G20)	mm	3,2 / 3,4	3,5 / 3,8
Diametro ugelli (G230)	mm	3,5 / 3,4	-
Diametro ugelli (G31)	mm	2,4 / 2,9	2,6 / 3,0
TEMPERATURE - PRESSIONI			
Temperatura Max esercizio (T max)	°C	85	
Campo regolazione riscaldamento	°C	20÷80	
Campo regolazione sanitario	°C	10÷60	
Pressione Max esercizio (PMS)	bar	3	
	kPa	300	
Contenuto d'acqua in caldaia	l	5,1	5,5

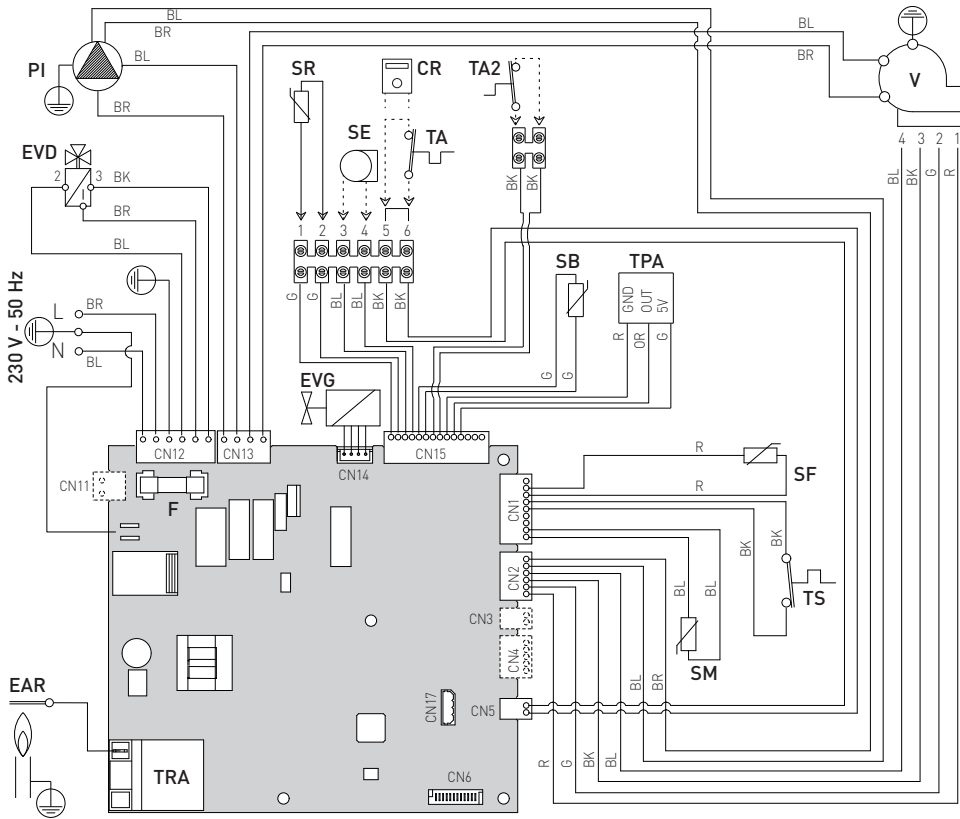
Potere Calorifico Inferiore (Hi)

G20 Hi. 9,45 kW/m³ (15°C, 1013 mbar) - **G230 Hi.** 12,18 kW/m³ (15°C, 1013 mbar) - **G31 Hi.** 12,87 kW/kg (15°C, 1013 mbar)

EDEA HM 25/55 - 35/55

Caldaie murali a condensazione
combinata ad accumulo
a scarico forzato

SCHEMA ELETTRICO



LEGENDA

L	Linea
N	Neutro
F	Fusibile (3.15AT - 250V)
TRA	Trasformatore di accensione
PI	Pompa impianto
V	Ventilatore
EAR	Elettrodo Accensione / Rilevazione
EVG	Elettrovalvola gas
SM	Sonda mandata
SR	Sonda ritorno
SB	Sonda bollitore
TS	Termostato sicurezza
SF	Sonda fumi
EVD	Elettrovalvola deviatrice
TPA	Trasduttore di pressione
TA-TA2	Termostato Ambiente
SE	Sonda Esterna
CR	Controllo remoto (alternativo al TA)
BL	Blu
BR	Marrone
BK	Nero
G	Verde
OR	Arancione
R	Rosso
WH	Bianco

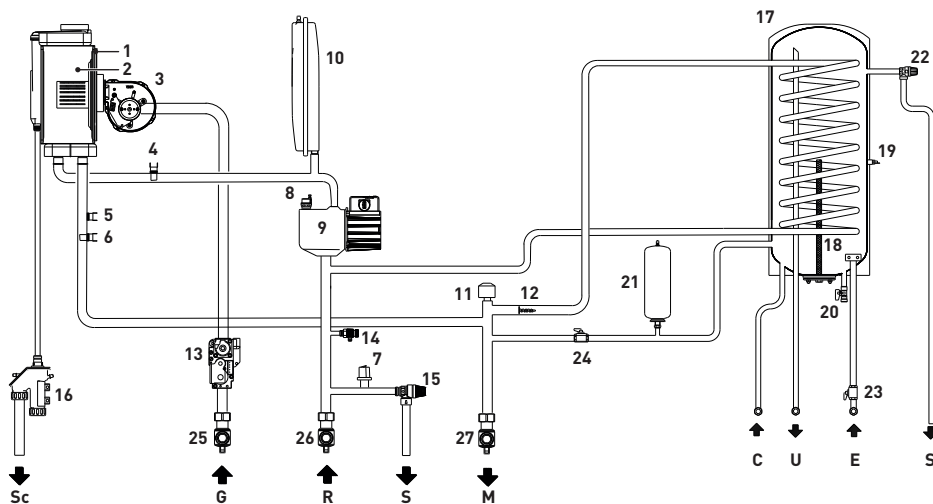
NOTA: Per collegare il "TA" o, in alternativa, il "CR" rimuovere il ponticello tra i morsetti 5-6.

LEGENDA

M Mandata impianto
R Ritorno impianto
S Scarico valvola di sicurezza
G Alimentazione gas
U Uscita acqua sanitaria
E Entrata acqua sanitaria
C Attacco ricircolo sanitario
Sc Scarico condensa

- 1 Scambiatore a condensazione
- 2 Camera combustione
- 3 Ventilatore
- 4 Sonda ritorno
- 5 Termostato di sicurezza termica
- 6 Sonda mandata
- 7 Trasduttore di pressione
- 8 Valvola di sfiato automatica
- 9 Pompa
- 10 Vaso espansione impianto
- 11 Valvola deviatrice
- 12 By-pass automatico
- 13 Valvola gas
- 14 Scarico caldaia
- 15 Valvola sicurezza impianto (3 bar)
- 16 Sifone scarico condensa
- 17 Bollitore ad accumulo
- 18 Anodo di magnesio
- 19 Sonda sanitario
- 20 Rubinetto scarico bollitore
- 21 Vaso espansione sanitario
- 22 Valvola sicurezza bollitore (7 bar)
- 23 Rubinetto di carico sanitario (a richiesta)
- 24 Rubinetto di carico caldaia/circuito di riscaldamento
- 25 Rubinetto gas (a richiesta)
- 26 Rubinetto ritorno impianto (a richiesta)
- 27 Rubinetto mandata impianto (a richiesta)

SCHEMA FUNZIONALE

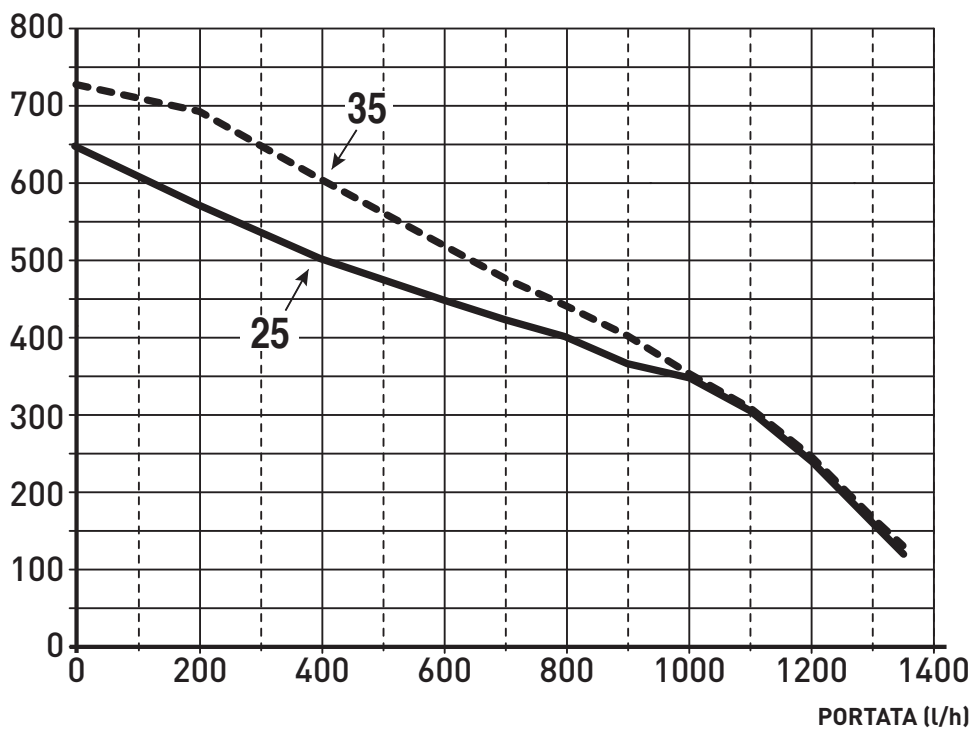


EDEA HM 25/55 - 35/55

Caldaie murali a condensazione
combinata ad accumulo
a scarico forzato

PREVALENZA DISPONIBILE ALL'IMPIANTO

PREVALENZA RESIDUA (mbar)



TESTO PER CAPITOLATI

Caldaia premiscelata a condensazione per il riscaldamento e la produzione di acqua calda sanitaria con bollitore ad accumulo, funzionante a metano (possibilità di funzionamento anche a GPL), marcato CE

Camera di combustione stagna

Apparecchio di tipo: B23P-B33P-B53P-C13-C33-C43-C53-C63-C83-C93-C{10}3

Classe di emissioni NOx 6 (EN 15502-1:2015)

Scheda elettronica a microprocessore con regolazione automatica della potenza accensione e massima riscaldamento

Accensione automatica con controllo a ionizzazione di fiamma

Funzione di regolazione climatica con sonda temperatura esterna (optional)

Grado di protezione elettrica all'acqua IP X5D

Scambiatore primario acqua/fumi a serpentino in acciaio inox AISI 316L

Bollitore ad accumulo in acciaio inox da 55 litri con efficienza energetica sanitaria classe B riferita alla normativa vigente

Valvola di sicurezza a 3 bar sull'impianto di riscaldamento

Valvola di sicurezza a 7 bar sull'impianto sanitario

Vaso espansione impianto di riscaldamento da 10 litri

Vaso espansione sanitario da 2,5 litri

Valvola deviatrice motorizzata

Valvola gas a doppio otturatore che comanda il bruciatore

Ventilatore per l'evacuazione di fumi a variazione elettronica di velocità

Pompa impianto ad alta efficienza a basso consumo energetico (ErP)

Sonda contro le sovratemperature dei fumi

Trasduttore di pressione idraulica che blocca la caldaia in caso di mancanza d'acqua

Funzione antibloccaggio della pompa e della valvola deviatrice, che si attiva automaticamente ogni 24 ore se non ci sono state richieste di calore

Funzione antigelo che si attiva automaticamente se la temperatura dell'acqua in caldaia scende al di sotto del valore impostato al parametro "PAR 10" e, in presenza di sonda esterna, se la temperatura esterna scende al di sotto del valore impostato al parametro "PAR 11"

Funzione antilegionella che si imposta al "PAR 29", a discrezione dell'utente. Si attiva 1 volta la settimana innalzando la temperatura dell'ACS fino a 70°C

Post circolazione della pompa nella funzione riscaldamento

Funzione spazzacamino della durata di 15 minuti che facilita l'analisi di combustione

Pannello di controllo dotato di display con autodiagnosi a codici numerici

Predisposizione controllo remoto SIME HOME PLUS (optional)

Idonea al funzionamento in luogo parzialmente protetto secondo EN 15502

Cerificazione RANGE RATED

EDEA HM 25/55

Potenza termica nominale 80/60°C: 24,5 kW
Potenza termica nominale 50/30°C: 26,4 kW
Potenza termica minima 80/60°C: 2,3 kW
Potenza termica minima 50/30°C: 2,6 kW
Rendimento al 30%: 108,7%
Rendimento nominale 80/60°C: 98,0%
Rendimento nominale 50/30°C: 105,8%

EDEA HM 35/55

Potenza termica nominale 80/60°C: 29,5 kW
Potenza termica nominale 50/30°C: 32,0 kW
Potenza termica minima 80/60°C: 3,3 kW
Potenza termica minima 50/30°C: 3,6 kW
Rendimento al 30%: 108,5%
Rendimento nominale 80/60°C: 98,4%
Rendimento nominale 50/30°C: 106,6%

EDEA HM 25/55 - 35/55

**Caldaje murali a condensazione
combinata ad accumulo
a scarico forzato**

DATI NECESSARI PER LA COMPILAZIONE DELLA RELAZIONE TECNICA AI SENSI DELL'ART. 28 - LEGGE 9 GENNAIO 1991, N. 10

Descrizione	cod. >>>	8116740	8116742
	UM	EDEA HM 25/55	EDEA HM 35/55
Potenza Termica Max 60/80°C	kW	24,5	29,5
Potenza Termica Max 30/50°C	kW	26,4	32
Rendimento Utile Potenza Max 60/80°C	%	98	98,4
Rendimento Utile Potenza Max 30/50°C	%	105,8	106,6
Potenza termica utile al 30%	kW	4,48	5,45
Rendimento al 30%	%	108,7	108,5
Perdite Mantello	%	0,21	0,25
Potenza assorbita da AUX a Potenza Nom.	W	82	100
Potenza assorbita da AUX al 30%	W	32,3	32,6
Potenza assorbita da AUX a Potenza null	W	4	5
Portata termica massima riscaldamento	kW	25	30
Portata termica massima sanitario	kW	25	34,8
Portata termica minima	kW	2,5	3,48
Perdite combustione	%	2,62	2,52
Perdite camino bruciatore spento	%	0,2	0,2
Potenza Termica Min 60/80°C G20	kW	2,3	3,3
Potenza Termica Min 60/80°C G31	kW	3,3	4,2
Potenza Termica Min 30/50°C G20	kW	2,6	3,6
Potenza Termica Min 30/50°C G31	kW	3,7	4,7
Consumo in stand by	W	4	5
Rendimento di combustione	%	97,38	97,48
Contenuto Acqua Caldaia	l	6,1	6,8
Pressione Massima di esercizio	bar	3	3
Efficienza energetica riscaldamento	%	92	92
Temp. Min. mandata/funzionamento	°C	20	20
Pressione fumi alla Pot. Nominale	Pa	161,8	205,9
Pressione fumi alla Pot. Minima	Pa	0	0
Temperatura Fumi Portata Min 60/80°C	°C	51,8	59
Temperatura Fumi Portata Max 60/80°C	°C	74,2	72
Temperatura Fumi Portata Min 30/50°C	°C	39,5	41,5
Temperatura Fumi Portata Max 30/50°C	°C	53,6	50,7
Portata fumi massima	g/s	11,9	16,4
Portata fumi minima	g/s	1,2	1,7
CO2 a Portata Termica Massima G20	%	9,2	9,2
CO2 a Portata Termica Minima G20	%	9,2	9
CO2 a Portata Termica Massima G31	%	10,2	10,2
CO2 a Portata Termica Minima G31	%	10,2	10