

# SERIE MARVIN



Argento



Blue Navy



Champagne



Bianco





## CARATTERISTICHE

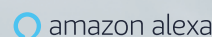
- Classe energetica A+++/A++
- Uscita scarico condensa su due lati
- Display a scomparsa
- Oscillazione dell'aletta in orizzontale e verticale
- Sterilizzazione LED UV-C: integrata nell'evaporatore e sigillata, la lampada UV-C genera raggi ultravioletti di tipo C, in grado di svolgere un'efficace funzione di sterilizzazione
- Smart Humid Control: rispetto alla modalità di deumidificazione tradizionale, il controllo intelligente dell'umidità mantiene l'umidità all'interno dell'intervallo più confortevole per preservare l'idratazione e prevenire la secchezza. È anche possibile impostare il livello di umidità desiderato all'interno di un range definito per le modalità climatizzazione (40-80%) e deumidificazione (30-70%)
- Filtro unico accessibile senza smontaggio per la pulizia: il filtro anti-polvere è esterno, integrato nella struttura, facile da raggiungere e da pulire, senza doverlo smontare. Il design completamente chiuso della mandata dell'aria impedisce quindi alla polvere di entrare nell'unità
- Nuove funzionalità multiple: controllo AI, sbrinamento, limite di potenza in ingresso, riduzione della rumorosità
- Altre funzioni disponibile: Funzione "I FEEL", Riscaldamento a 8 °C e Ventilazione a 7 velocità

## ACCESSORI IN DOTAZIONE

- Filtri alla catechina (SAF-OPWC4) e ai carboni attivi (SAF-OPWA4)
- Modulo Wi-Fi
- Telecomando retroilluminato

## ACCESSORI OPZIONALI

	Modello	Descrizione
	SWC-02	Comando a filo per gamma residenziale multisplit / monosplit con programmazione settimanale - necessario cavo SC-H01
	SC-H01	Cavo connessione per comando SWC-02 con parete e console multi
	SCC-36	Comando centralizzato touch screen per uni split/multisplit/residenziale - necessario cavo SCC-36K
	SCC-36K	Cavo di comunicazione per comando centralizzato SCC-36

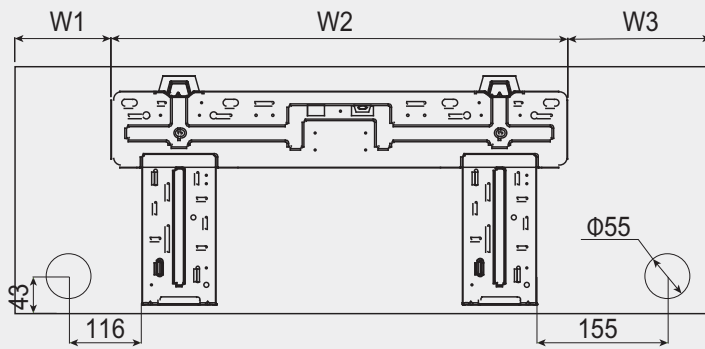
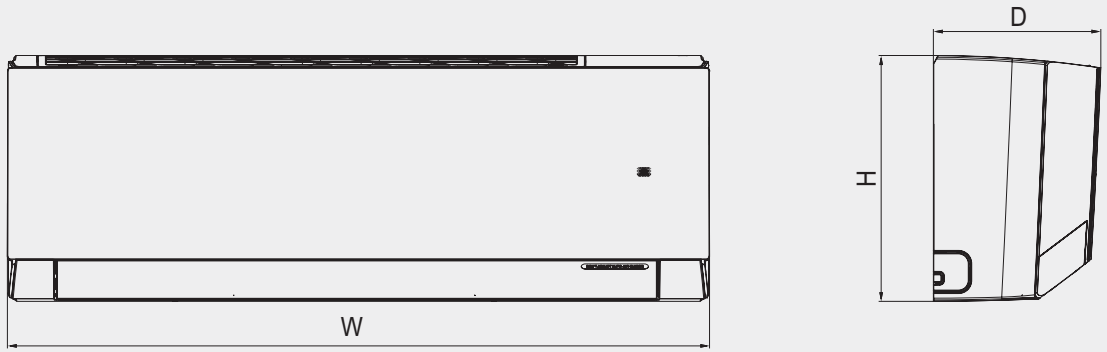
**DC INVERTER**
**PLASMA+TEC**


UNITÀ INTERNA		SIH-09BIM*	SIH-12BIM*	SIH-18BIM*	SIH-24BIM*
UNITÀ ESTERNA		SOH-09BIM	SOH-12BIM	SOH-18BIM	SOH-24BIM
Detraibilità fiscale / Conto Termico					
Capacità Raffrescamento	kW	2,7 (0,8-3,8)	3,51 (0,9-4,4)	5,3 (0,9-6,3)	7,1 (1,8-7,8)
Capacità Riscaldamento	kW	3,0 (0,9-4,3)	3,81 (0,9-4,7)	5,35 (1,1-7,0)	7,3 (1,5-9,4)
Carico Termico Teorico (PdesignC)	kW	2,7	3,5	5,3	7,1
Carico Termico Teorico (PdesignH)	kW	2,7	3,2	4,2	5,6
Intervallo di Funzionamento (Raffrescamento)	°C	-15~50	-15~50	-15~50	-15~50
Intervallo di Funzionamento (Riscaldamento)	°C	-25~30	-25~30	-25~30	-25~30
SEER / SCOP	W/W	8,5 / 4,6	7,2 / 4,1	7,3 / 4,2	7,0 / 4,3
Classe di Efficienza Energetica		A+++ / A++	A++ / A+	A++ / A+	A++ / A+
Consumo energetico annuo indicativo Raffrescamento / Riscaldamento	kWh	n.d.	n.d.	n.d.	n.d.
EER/COP	W/W	4,03 / 4,41	3,55 / 3,90	3,35 / 3,84	3,51 / 3,90
Alimentazione		220-240 / 50Hz / 1phase	220-240 / 50Hz / 1phase	220-240 / 50Hz / 1phase	220-240 / 50Hz / 1phase
Corrente assorbita nominale (Raffrescamento)	A	3,10	4,40	7,20	9,00
Potenza assorbita nominale (Raffrescamento)	W	670	989	1582	2030
Corrente assorbita nominale (Riscaldamento)	A	3,20	4,40	6,30	9,30
Potenza assorbita nominale (Riscaldamento)	W	680	977	1393	1870
Corrente nominale	A	6,2	7,40	10,50	14,0
Potenza nominale	W	1400	1650	2350	3500
Quantità di refrigerante R32	kg/TonEqCO <sub>2</sub>	0,53 / 0,36	0,57 / 0,38	0,85 / 0,57	1,40 / 0,94
Tubazioni Liquido/Gas	mm (inch)	Φ6/Φ9.52 (1/4"/3/8")	Φ6/Φ9.52 (1/4"/3/8")	Φ6/Φ12 (1/4"/1/2")	Φ6/Φ16 (1/4"/5/8")
Lunghezza tubazioni Standard	m	5	5	5	5
Lunghezza tubazioni Min.	m	3	3	3	3
Lunghezza tubazioni Max.	m	15	15	25	25
Dislivello Max.	m	10	10	10	10
Carica aggiuntiva refrigerante	g/m	16	16	16	40

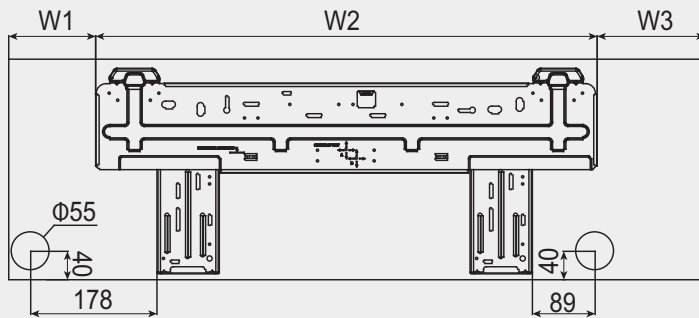
UNITÀ INTERNA		SIH-09BIM*	SIH-12BIM*	SIH-18BIM*	SIH-24BIM*
Potenza nominale	W	15	15	45	45
Corrente nominale Max.	A	0,22	0,20	0,25	0,25
Livello potenza sonora	dB(A)	58/45/36/33	60/47/39/33	60/50/39/36	65/55/48/42
Livello pressione sonora (Max. ~ Min.)	dB(A)	38/31/22/19	41/33/25/19	45/37/26/23	48/40/33/27
Portata d'aria (Min. ~ Max.)	m <sup>3</sup> /h	390/610	390/680	450/1000	400/1000
Peso (netto/lordo)	kg	9,5/11,5	9,5/11,5	12,5/15	13/15,5
Dimensioni (LxAxP)	mm	837x293x200	837x293x200	993x311x222	993x311x222

UNITÀ ESTERNA		SOH-09BIM	SOH-12BIM	SOH-18BIM	SOH-24BIM
Livello potenza sonora	dB(A)	61	63	65	70
Livello pressione sonora	dB(A)	50	52	56	59
Portata d'aria	m <sup>3</sup> /h	1950	1950	2200	3600
Peso (netto/lordo)	kg	25/27,5	25,5/28	31,5/34	45/49,5
Dimensioni (LxAxP)	mm	732x555x330	732x555x330	802x555x350	958x660x402

\* Disponibile in vari colori: SIH-xxBIMW - bianco, SIH-xxBIMN - blue navy, SIH-xxBIMS - argento, SIH-xxBIMC - champagne



SIH-09BIMx  
SIH-12BIMx

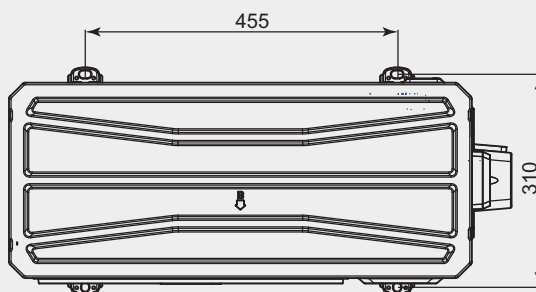
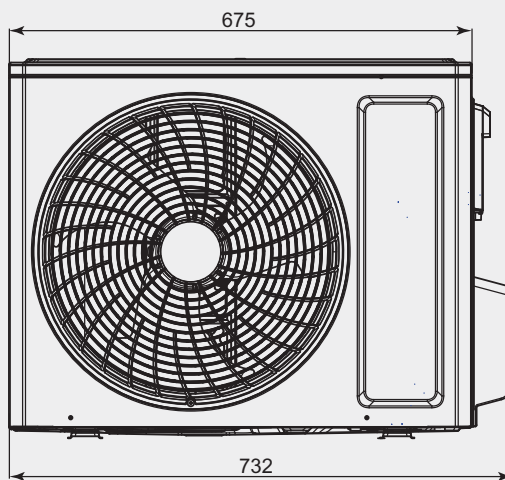
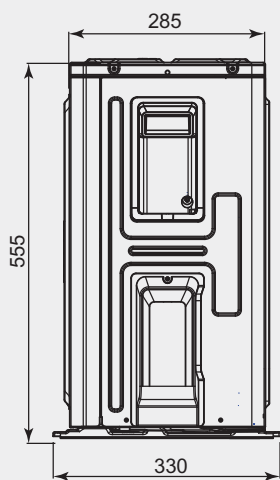


SIH-18BIMx  
SIH-24BIMx

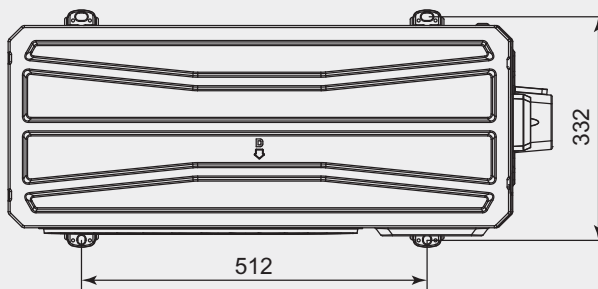
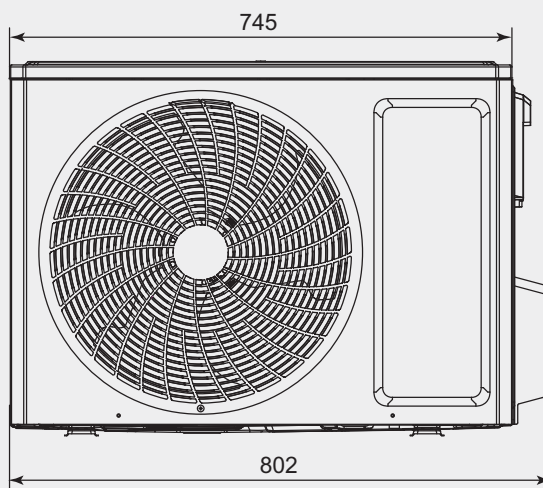
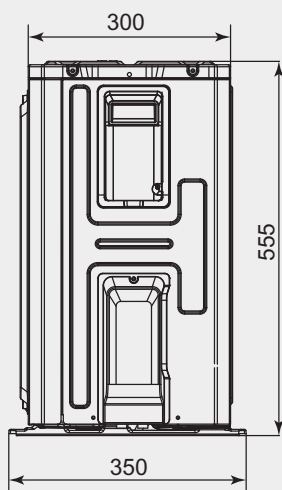
Model	W	H	D	W1	W2	W3
<b>SIH-09/12BIMx</b>	837	293	200	119	542	176
<b>SIH-18/24BIMx</b>	993	311	222	128	707.5	157.5

Unità: mm

**SOH-09BIM, SOH-12BIM**

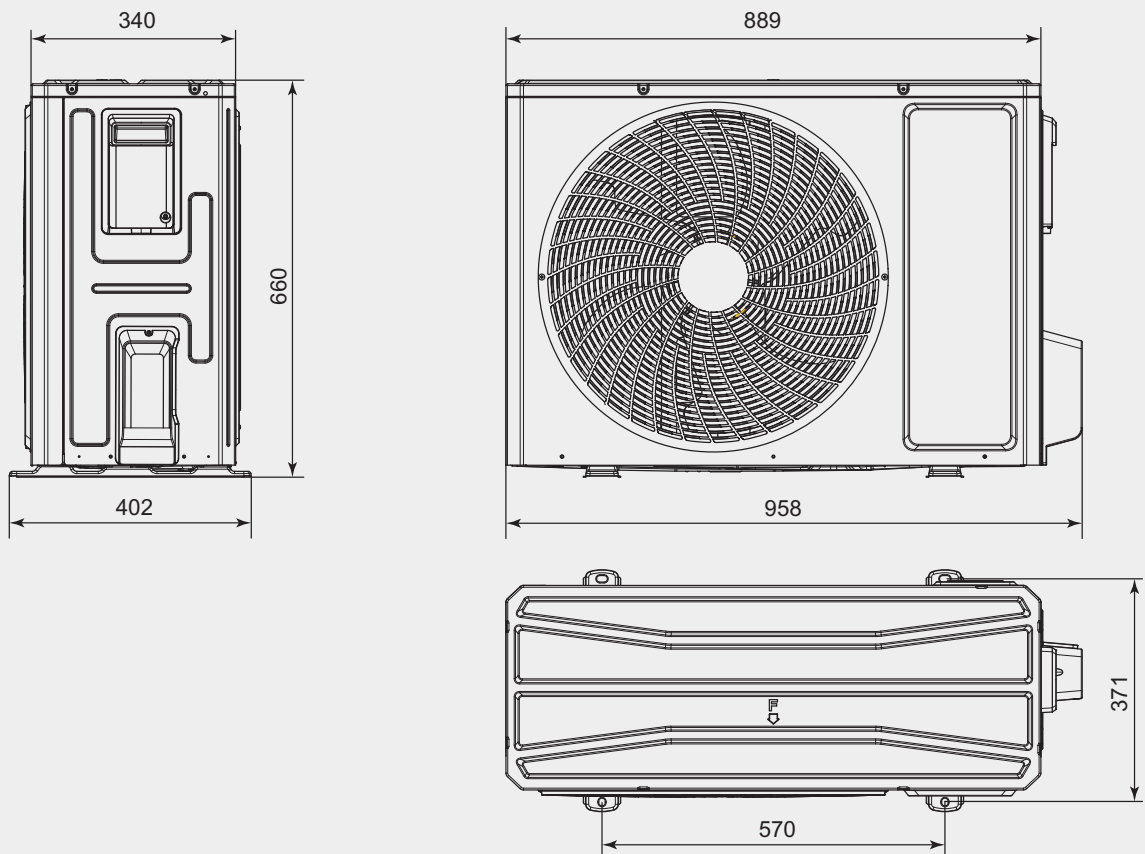


**SOH-18BIM**

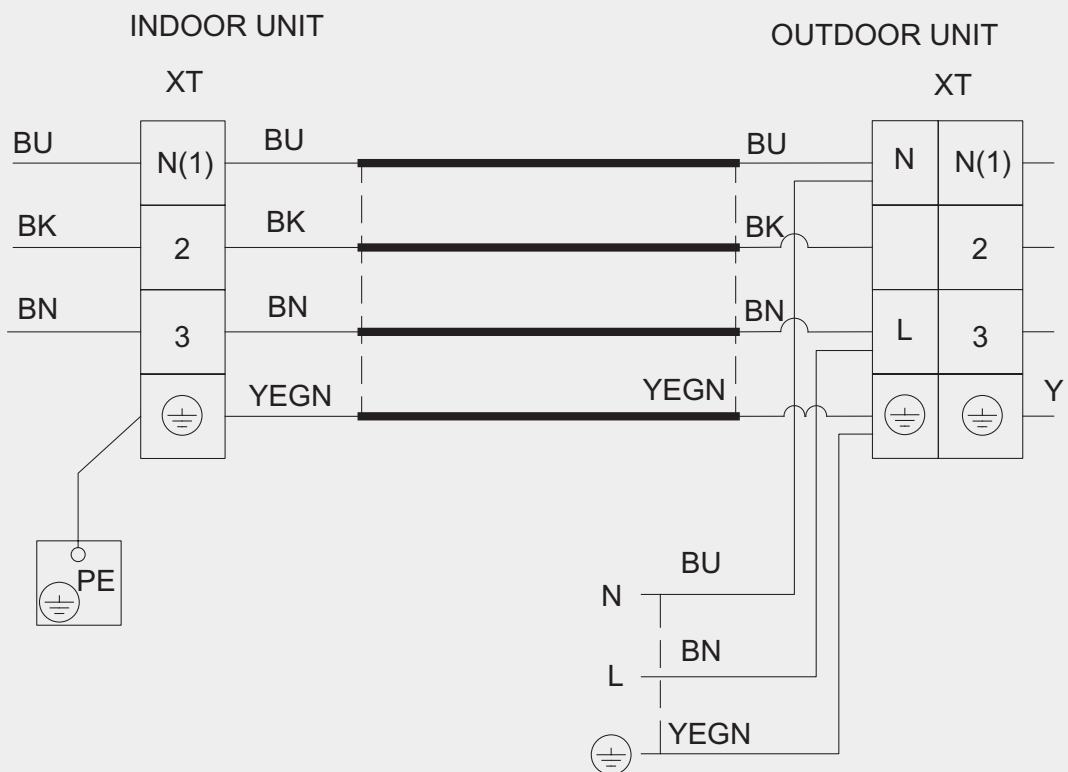


Unità: mm

**SOH-24BIM**



SCHEMI ELETTRICI **MARVIN**



Unità: mm

